

KFN 4375 DD

Réfrigérateur/congélateur posable

avec DailyFresh, NoFrost et ComfortClean pour un grand confort.



- Tiroirs spacieux avec réglage de l'humidité – DailyFresh
- Pas de givre sur les aliments, plus de dégivrage grâce à NoFrost
- Répartition homogène de température – DynaCool
- Refroidissement optimal avec deux circuits séparés – DuplexCool
- Lavage des balconnets au lave-vaisselle – ComfortClean



Code EAN: 4002516515951 / Numéro de matériel: 11949880 / Ancien Numéro de matériel: 38437541EU1

Catégorie d'appareil	
Combiné réfrigérateur/congélateur	•
Modèle	
Appareil posable	•
Ouverture de porte	droite
Charnière de porte interchangeable	•
Design	
Coloris de la carrosserie	Argent
Couleur de la façade	Aspect acier inoxydable
Éclairage de la zone de réfrigération	LED
Confort d'utilisation	
Système de réfrigération	DailyFresh
ComfortClean	•
DynaCool	•
NoFrost	•
DuplexCool	•
Espace intérieur XL	•
VarioRoom	•
Commande	
Panneau de commande	SensorTouch
Réglage au degré près	Kühl- und Gefriertemperatur
Partie réfrigération débranchable	Oui
Réglage indépendant de la température pour la zone de réfrigération et de congélation	Oui
SuperFroid	•
SuperFrost	•
Nombre de zones de température	2
Mode Shabbat	•
Mode Fête	•
Mode Holiday (vacances)	•
Réfrigérateur/Zone de réfrigération	
Nombre de clayettes	4
Nombre de tiroirs de refroidissement	1
Nombre de balconnets de contreporte pour conserves	2
Balconnet de contreporte pour bouteilles	1
Balconnets de contreporte	3
Congélateur/Zone de congélation	
Nombre tiroirs de congélation	3
Efficacité et durabilité	
Classe d'efficacité énergétique (A-G)	D
Consommation d'énergie par an en kWh	202,60
Consommation d'énergie en 24 h en kWh	0,57
Sécurité	
Fonction de verrouillage	•
Alarme de porte sonore	•
Alarme sonore pour la température de la zone de congélation	•
Alarme sonore pour la température	•
Alarme de porte visuelle	•
Alarme visuelle pour la température	•

KFN 4375 DD

Réfrigérateur/congélateur posable
avec DailyFresh, NoFrost et ComfortClean pour un grand confort.



Code EAN: 4002516515951 / Numéro de matériel: 11949880 /

Ancien Numéro de matériel: 38437541EU1

Indication de coupure de courant pour la zone de
congélation

•

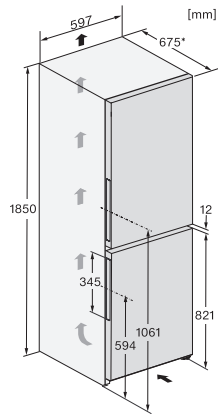
Caractéristiques techniques

Largeur des appareils en mm	600
Hauteur de l'appareil en mm	1855
Profondeur de l'appareil en mm	675
Poids en kg	69,7
Classe climatique	SN-T
Zone de réfrigération en l	227
Zone de congélation 4 étoiles en l	103
Volume total utile en l	330
Durée de conservation en cas de panne en h	20
Capacité de congélation en kg/24 h	10,00
Classe de bruit (A-D)	C
Puissance acoustique en dB(A) re1pW	36
Consommation électrique en milliampères (mA)	1400
Tension en V	220-240
Protection par fusible en A	10
Nombre de phases	1
Fréquence en Hz	50-60
Longueur du câble d'alimentation électrique en m	2,0
Remplacer l'ampoule	Service client
Accessoires fournis	
Balconnet à œufs	•
Bac à glaçons	•

KFN 4375 DD

Réfrigérateur/congélateur posable

avec DailyFresh, NoFrost et ComfortClean pour un grand confort.



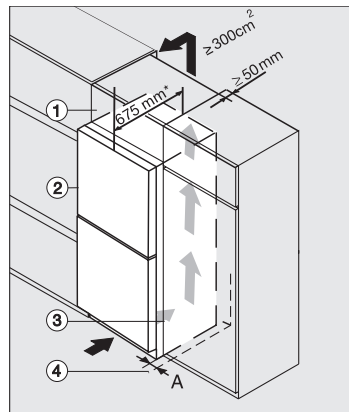
KFN4375DD, KFN4375DD C, KFN4375CD, KFN4377DD, KFN4377CD, installation sketch (footnote*) (installation drawings)



KFN4375DD, KFN4395DD, KFN4393FD, KFN4393D, KFN4377DD, KS4383ED, K4373ED, FN4312E, top view (footnote*)



KFN4375DD, KFN4375DD C, KFN4375CD, KFN4377DD, KFN4377CD, installation (footnote*) (installation drawings)



Integrating freestanding refrigeration appliance in a run of kitchen units, edt/cs, ws, bst, el (*footnote)