

FNS 7770 E

Congélateur encastrable

avec NoFrost et 8 tiroirs congélation sur rail télescopique pour un confort max.



- Pas de givre sur les aliments, plus de dégivrage grâce à NoFrost
- Éclairage optimal et sans entretien de l'espace intérieur par LED
- Fermeture amortie de la porte grâce au système SoftClose
- Congélation rapide et délicate des aliments – SuperFrost
- Agrandissement flexible de l'espace de congélation – VarioRoom



Code EAN: 4002516379447 / Numéro de matériel: 11643220 / Ancien Numéro de matériel: 37777000EU1

| | |
|---|------------|
| Catégorie d'appareil | |
| Congélateur | • |
| Modèle | |
| Appareil encastrable | • |
| Appareil encastrable intégré | • |
| Ouverture de porte | Gauche |
| Charnière de porte interchangeable | • |
| Convient pour agencement côte à côte | • |
| Design | |
| Éclairage zone de congélation | LED |
| Confort d'utilisation | |
| Mise en réseau avec Miele@home | • |
| NoFrost | • |
| VarioRoom | • |
| SoftClose | • |
| Commande | |
| Panneau de commande | FreshTouch |
| Réglage indépendant de la température pour la zone de réfrigération et de congélation | Non |
| SuperFrost | • |
| Nombre de zones de température | 1 |
| Mode Shabbat | • |
| Mode Fête | • |
| Congélateur/Zone de congélation | |
| Nombre tiroirs de congélation | 8 |
| y compris sur rails coulissants | 8 |
| Efficacité et durabilité | |
| Classe d'efficacité énergétique (A–G) | E |
| Consommation d'énergie par an en kWh | 236,84 |
| Consommation d'énergie en 24 h en kWh | 0,64 |
| Sécurité | |
| Fonction de verrouillage | • |
| Alarme de porte sonore | • |
| Alarme sonore pour la température de la zone de congélation | • |
| Alarme sonore pour la température | • |
| Alarme de porte visuelle | • |
| Alarme visuelle pour la température | • |
| Indication de coupure de courant pour la zone de congélation | • |
| Caractéristiques techniques | |
| Largeur de la niche en mm min. | 560 |
| Largeur de la niche en mm max. | 570 |
| Hauteur de la niche en mm min. | 1772 |
| Hauteur de la niche en mm max. | 1788 |
| Profondeur de la niche en mm | 550 |
| Largeur des appareils en mm | 559 |
| Hauteur de l'appareil en mm | 1770 |
| Profondeur de l'appareil en mm | 544 |
| Poids en kg | 68,1 |
| Technique de fixation | Porte fixe |

FNS 7770 E

Congélateur encastrable

avec NoFrost et 8 tiroirs congélation sur rail télescopique pour un confort max.



Code EAN: 4002516379447 / Numéro de matériel: 11643220 /

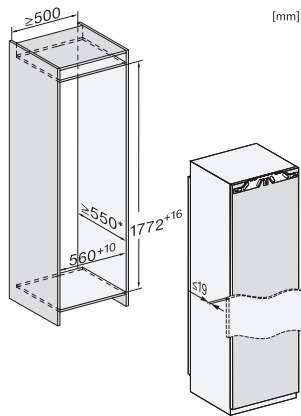
Ancien Numéro de matériel: 37777000EU1

| | |
|---|----------------|
| Poids max. façade de porte partie réfrigération en kg | 26 |
| Poids max. façade de porte partie congélation en kg | 26 |
| Classe climatique | SN-T |
| Zone de congélation 4 étoiles en l | 213 |
| Durée de conservation en cas de panne en h | 9 |
| Capacité de congélation en kg/24 h | 10,00 |
| Classe de bruit (A-D) | B |
| Puissance acoustique en dB(A) re1pW | 35 |
| Consommation électrique en milliampères (mA) | 1300 |
| Tension en V | 220-240 |
| Protection par fusible en A | 10 |
| Nombre de phases | 1 |
| Fréquence en Hz | 50 |
| Longueur du câble d'alimentation électrique en m | 2,2 |
| Remplacer l'ampoule | Service client |
| Accessoires fournis | |
| Bac à glaçons | • |

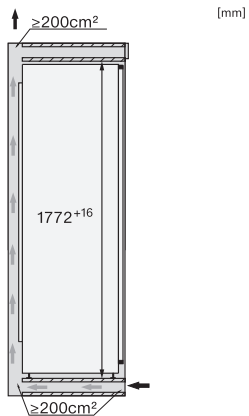
FNS 7770 E

Congélateur encastrable

avec NoFrost et 8 tiroirs congélation sur rail télescopique pour un confort max.



K7733E, K7763E, K7732E, K7734F, K7764E, K7743E, K7743D, K7744E, K7773D, K7774D, built-in (footnote*) (drawings)



K7733E, K7763E, K7732E, K7734F, K7764E, K7743E, K7743D, K7744E, K7773D, K7774D, side view (installation drawings)