

KFN 15842 D edt/cs

Réfrigérateur/congélateur posable

en 75 cm de large pour un espace de rangement particulièrement généreux.



- Éclairage optimal et sans entretien de l'espace intérieur par LED
- Efficacité maximale et fraîcheur optimale
- Aliments congelés non givrés, dégivrage inutile avec Stop au givre
- Ouverture facile et sans effort – EasyOpen



Code EAN: 4002515887523 / Numéro de matériel: 10721480 / Ancien Numéro de matériel: 38158420EU1

| | |
|---|---------------------------|
| Catégorie d'appareil | |
| Combiné réfrigérateur/congélateur | • |
| Modèle | |
| Appareil posable | • |
| Ouverture de porte | droite |
| Charnière de porte interchangeable | • |
| Design | |
| Coloris de la carrosserie | Effet Inox |
| Couleur de la façade | Inox CleanSteel |
| Éclairage de la zone de réfrigération | LED |
| Confort d'utilisation | |
| ComfortClean | • |
| DynaCool | • |
| NoFrost | • |
| DuplexCool | • |
| VarioRoom | • |
| SoftClose | • |
| Dispositif d'ouverture de porte | Poignée à levier EasyOpen |
| Commande | |
| Panneau de commande | TouchControl |
| Partie réfrigération débranchable | Oui |
| Réglage indépendant de la température pour la zone de réfrigération et de congélation | Oui |
| SuperFroid | • |
| SuperFrost | • |
| Nombre de zones de température | 2 |
| Mode Shabbat | • |
| Réfrigérateur/Zone de réfrigération | |
| Nombre de clayettes | 4 |
| Porte-bouteilles en métal chromé | • |
| dont sur roulettes | 2 |
| Nombre de balconnets de contreporte pour conserves | 4 |
| Demi-balconnets | 4 |
| Balconnet de contreporte pour bouteilles | 1 |
| Balconnets de contreporte | 5 |
| Congélateur/Zone de congélation | |
| Nombre tiroirs de congélation | 2 |
| Efficacité et durabilité | |
| Classe d'efficacité énergétique (A-G) | F |
| Consommation d'énergie par an en kWh | 241,63 |
| Consommation d'énergie en 24 h en kWh | 0,66 |
| Sécurité | |
| Fonction de verrouillage | • |
| Alarme de porte sonore | • |
| Alarme sonore pour la température de la zone de congélation | • |
| Alarme sonore pour la température | • |
| Alarme de porte visuelle | • |
| Alarme visuelle pour la température | • |
| Indication de coupure de courant pour la zone de congélation | • |

KFN 15842 D edt/cs

Réfrigérateur/congélateur posable

en 75 cm de large pour un espace de rangement particulièrement généreux.



Code EAN: 4002515887523 / Numéro de matériel: 10721480 /

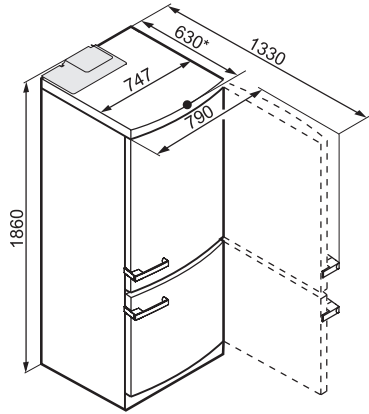
Ancien Numéro de matériel: 38158420EU1

| Caractéristiques techniques | |
|--|----------------|
| Largeur de la niche en mm min. | 762 |
| Largeur de la niche en mm max. | 762 |
| Hauteur de la niche en mm min. | 1873 |
| Hauteur de la niche en mm max. | 1873 |
| Profondeur de la niche en mm | 610 |
| Largeur des appareils en mm | 747 |
| Hauteur de l'appareil en mm | 1859 |
| Profondeur de l'appareil en mm | 630 |
| Poids en kg | 104,0 |
| Classe climatique | SN-T |
| Zone de réfrigération en l | 332 |
| Zone de congélation 4 étoiles en l | 89 |
| Volume total utile en l | 420 |
| Durée de conservation en cas de panne en h | 12 |
| Capacité de congélation en kg/24 h | 10,00 |
| Classe de bruit (A-D) | D |
| Puissance acoustique en dB(A) re1pW | 42 |
| Consommation électrique en milliampères (mA) | 1500 |
| Tension en V | 220-240 |
| Protection par fusible en A | 10 |
| Nombre de phases | 1 |
| Fréquence en Hz | 50 |
| Longueur du câble d'alimentation électrique en m | 2,4 |
| Remplacer l'ampoule | Service client |
| Accessoires fournis | |
| Beurrier | • |
| Balconnet à œufs | • |
| Batterie froid | • |
| Bac à glaçons | • |

KFN 15842 D edt/cs

Réfrigérateur/congélateur posable

en 75 cm de large pour un espace de rangement particulièrement généreux.



KFN14842SDed/cs-1 (installation drawings) (*footnote)