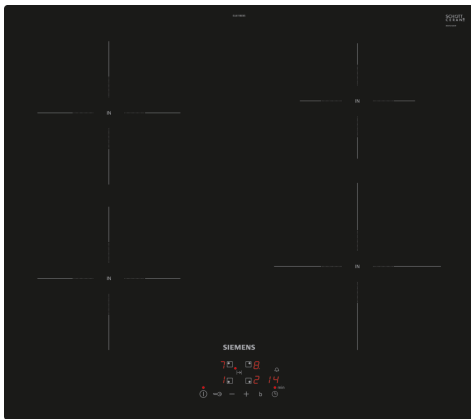


**iQ100, Table à induction, 60 cm,  
Noir, sans cadre  
EU611BEB5E**



**Accessoires en option**

HZ390090	WOK
HZ9FE280	Poêle à frire Ø 18 / 28 cm
HZ9SE030	Set de 2 casseroles et 1 poêle à frire
HZ9SE040	BATTERIE CUISINE 4 PCS
HZ9SE060	6 pieces Set

La table de cuisson à induction - une cuisson plus rapide, plus sûre, plus propre et plus efficace.

- ✓ Le bandeau touchControl permet de contrôler très précisément chacune des quatre zones de cuisson.
- ✓ Fonction powerBoost : jusqu'à 50 % de puissance en plus sur une zone à induction.
- ✓ Minuterie avec coupure automatique : la zone de cuisson se coupe automatiquement lorsque le temps de cuisson est écoulé.
- ✓ La sécurité enfants bloque toutes les fonctions, prévenant un allumage accidentel.
- ✓ L'induction, une technologie innovante qui diminue vos temps de cuisson, vous facilite le nettoyage et vous offre plus de sécurité.

**Équipement**

**Données techniques**

Appellation produit/famille: ..... Foyer en vitrocéramique  
 Design: ..... Encastrable  
 Type d'énergie: ..... Électrique  
 Nombre de foyers pouvant être utilisés simultanément: ..... 4  
 Niche d'encastrement: ..... 51 x 560-560 x 490-500 mm  
 Largeur: ..... 592 mm  
 Dimensions appareil H x L x P: ..... 51 x 592 x 522 mm  
 Dimensions du produit emballé: ..... 126 x 753 x 608 mm  
 Poids net: ..... 9.2 kg  
 Poids brut: ..... 11.4 kg  
 Témoin de chaleur résiduelle: ..... Indépendant  
 Emplacement du bandeau de commande: ..... Devant  
 Matériau de la surface: ..... Vitrocéramique  
 Couleur de la surface: ..... Noir  
 Longueur du cordon électrique: ..... 110.0 cm  
 Code EAN: ..... 4242003927465  
 Tension: ..... 220-240 V



## iQ100, Table à induction, 60 cm, Noir, sans cadre EU611BEB5E

### Équipement

- Table de cuisson 60 cm : espace pour 4 casseroles ou poêles

#### Design

- Sans cadre

#### Flexibilité des zones de cuisson

- Zone de cuisson avant gauche : 180 mm, 1.8 kW (PowerBoost 3.1 kW)
- Zone de cuisson arrière gauche : 180 mm, 1.8 kW (PowerBoost 3.1 kW)
- Zone de cuisson arrière droite : 145 mm, 1.4 kW (PowerBoost 2.2 kW)
- Zone de cuisson avant droite : 210 mm, 2.2 kW (PowerBoost 3.7 kW)

#### Confort d'utilisation

- Commande touchControl (+/-) : contrôlez la puissance à l'aide de boutons tactiles
- 17 positions de réglage : adaptez précisément la puissance sur 17 niveaux (9 niveaux principaux et 8 intermédiaires)
- quickStop : éteignez rapidement une zone de cuisson en appuyant longuement
- Timer avec fonction arrêt : éteint la zone de cuisson à la fin du temps programmé (ex. : pour les œufs à la coque)
- Timer : une alarme retentit à la fin du temps programmé (ex. : pour les pâtes)

#### Gain de temps & efficacité

- powerBoost sur chaque foyer
- Fonction QuickStart : détection automatique des récipients sur la zone de cuisson
- Fonction ReStart : en cas d'arrêt involontaire, rétablissez tous les réglages précédents en remettant la table de cuisson en marche dans les 4 secondes

#### Sécurité

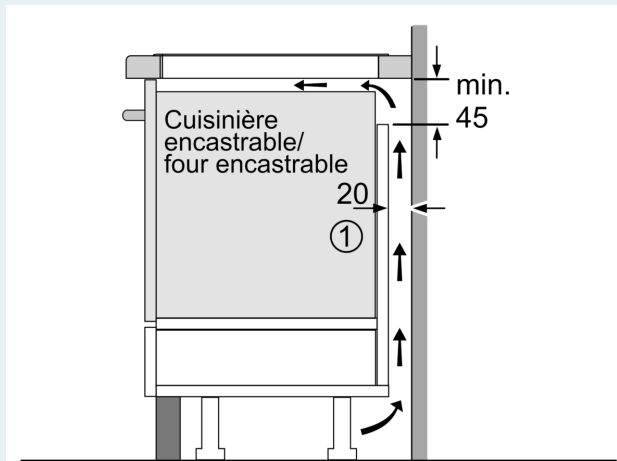
- Interrupteur principal : éteignez toutes les zones de cuisson par simple pression d'un bouton
- Témoin de chaleur résiduelle à 2 niveaux : indique les zones de cuisson qui sont encore chaudes
- Sécurité surchauffe
- Sécurité enfants

#### Données techniques

- Dimensions du produit (HxLxP mm) : 51 x 592 x 522
- Taille de niche requise pour l'installation (HxLxP mm) : 51 x 560 x (490 - 500)
- Épaisseur minimale du plan de travail : 16 mm
- Puissance de raccordement : 4.6 kW
- Fonction PowerManagement : permet de réduire la puissance de la table pour convenir à toute installation électrique
- Câble de raccordement : 1.1 m

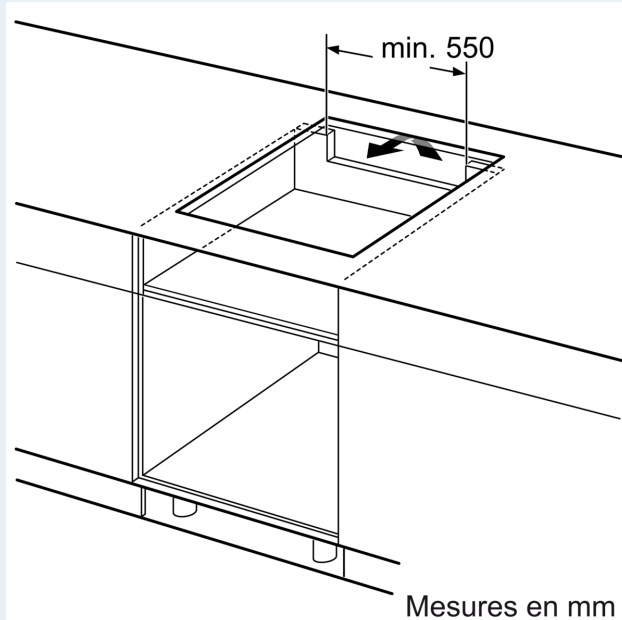
## iQ100, Table à induction, 60 cm, Noir, sans cadre EU611BEB5E

### Cotes



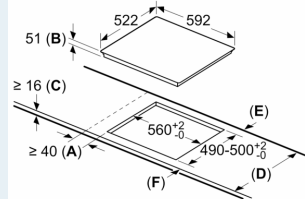
①  
Prévoir une fente  
d'aération

Mesures en mm



Mesures en mm

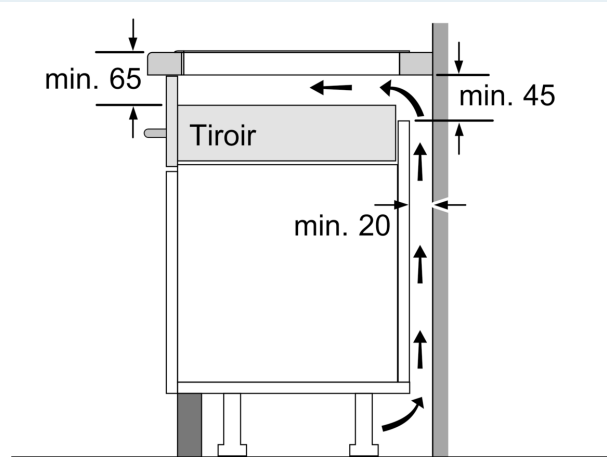
### Mesures en mm



**A:** Distance minimum entre la découpe de la plaque de cuisson et le mur.  
**B:** Profondeur d'encastrement  
**C:** Le vide entre la surface du plan de travail et le haut de la façade du four doit être de 30 mm. Consulter les exigences d'espace pour le four.

Le plan de travail dans lequel la plaque de cuisson est installée doit supporter des charges d'environ 60 kg ; des ossatures adaptées doivent être utilisées si nécessaire.

	D	E	F
585-600		50	≥ 35
> 600		≥ 50	≥ 50



Mesures en mm