



**Série 8, Lave-linge front, 9 kg, 1400 trs/min  
WGB24400FR**



**Lave-linge hautement efficace : optimise vos économies d'énergie avec sa classe énergétique A-20%\* et réduit votre pile de repassage avec Iron Assist.**

- **Classe A-20%** : 20% plus efficace que la valeur limite de la classe d'efficacité énergie A\*.
- **Meilleure classe énergie A** : économisez de l'énergie grâce à la classe A, la plus efficace.
- **Hygiène Plus** : lavage hygiénique éliminant les germes avec efficacité, même à 40°C.
- **Système de lavage 4D** : l'eau et la lessive pénètrent au cœur des textiles, pour des résultats impeccables.
- **Grand écran tactile LED** : pour une navigation simple et intuitive.

**Données techniques**

Classe d'efficacité énergétique: A  
Consommation énergétique pondérée en kWh pour 100 cycles de lavage Eco 40-60: 40 kWh  
Capacité maximale en kg: 9,0 kg  
Consommation d'eau du programme Eco en litres par cycle: 50 l  
Durée du programme Eco 40-60 en heures et en minutes à la capacité nominale: 3:48 h  
Classe d'efficacité d'essorage du programme Eco 40-60: B  
Classe d'émissions de bruit acoustique dans l'air: A  
Émissions de bruit acoustique dans l'air: 69 dB(A) re 1 pW  
Intégrable / Pose-libre: Pose libre  
Hauteur avec top: -5 mm  
Dimensions du produit: 845 x 598 x 590 mm  
Poids net: 82,6 kg  
Puissance de raccordement: 2300 W  
Intensité: 10 A  
Tension: 220-240 V  
Fréquence: 50-60 Hz  
Longueur du cordon électrique: 160,0 cm  
Charnière de porte: À gauche  
Roulettes: non  
Code EAN: 4242005393084  
Indice de réparabilité: 8,8  
Type d'installation: Pose libre

**Accessoires en option**

WMZPW20W : SOCLE AVEC TIROIR LAVE-LINGE





## Série 8, Lave-linge front, 9 kg, 1400 trs/min WGB24400FR

### Lave-linge hautement efficace : optimise vos économies d'énergie avec sa classe énergétique A-20%\* et réduit votre pile de repassage avec Iron Assist.

#### Caractéristiques principales

- Home Connect : surveillance et contrôle à distance, gestion de l'énergie, diagnostic à distance et autres programmes à télécharger. Maintenez toujours votre appareil à jour grâce à la mise à jour du micrologiciel.
- Capacité : 1 à 9 kg
- Volume du tambour: 65 l
- Vitesse d'essorage : 1400 - 400 tr/min\*\*
- Classe d'efficacité d'essorage : B
- Classe d'efficacité énergétique<sup>1</sup> : A sur une échelle allant de A à G
- A -20% : 20% plus efficace que la valeur limite de la classe d'efficacité énergétique A\*\*\*\*
- Energie<sup>2</sup> / Eau<sup>3</sup> : 40 kWh / 50 litres
- Durée progr. Eco 40-60<sup>4</sup>: 3:48 h
- Classe d'efficacité sonore : A
- Niveau sonore essorage : 69 dB (A) re 1 pW
- Design AntiVibration : stabilité et silence
- Tambour VarioDrum : soin des textiles garanti
- EcoSilence Drive: moteur induction garanti 10 ans, alliant longévité, robustesse et silence
- ActiveWater Plus : consommation d'eau adaptée, même aux petites charges, grâce à la détection automatique de charge
- Système de lavage 4D : résultat de lavage parfait - même en charge pleine, l'eau et la lessive pénètrent au cœur des textiles

#### Programmes/Options

- Programmes : Eco 40-60, Coton froid - 90°C, Synthétiques froid - 60°C, Couleurs sombres, Essorage/Vidange, Mix rapide, Textiles Sport, Rinçage, Express 15/30 min, Délicat/Soie, Laine/Lavage main
- Programmes disponibles via l'appli Home Connect : Duvet, Rideaux, Serviettes, Chemises
- Options (touches): Marche/arrêt, Fin dans, Taches, Intensif Plus, sécurité-enfants, Personnalisé, Cycle nuit, Départ à distance, Départ/Pause/Rajout de linge, Température,

SpeedPerfect, Prélavage, Rinçage plus, Vitesse d'essorage/ Arrêt cuve pleine

- Anti-taches : lavez 6 taches courantes en un clic, 10 taches supplémentaires via l'appli Home Connect
- Hygiène Plus : linge propre et élimination efficace des germes
- Iron Assist : réduisez les plis sur vêtements secs grâce à la vapeur
- Mini Charge : lavez efficacement de très petites quantités de linge

#### Confort/Sécurité

- La fonction Rajout de linge permet de rajouter ou retirer des vêtements en cours de cycle
- Panneau de commande incliné, élégant et ergonomique, pour une utilisation facile
- Compteur de cycles : suivez le nombre de programmes effectués
- Indicateur de surdosage lessive
- Eclairage du tambour par LED
- Signal sonore fin de programme
- Protection anti-débordement
- Détection mousse
- Détection antibalourd
- Sécurité enfants

#### Caractéristiques techniques

- Hauteur x Largeur appareil : 84.5 cm x 59.8 cm
- Profondeur appareil hors porte : 59.0 cm
- Profondeur appareil porte incluse : 64.8 cm
- Profondeur appareil porte ouverte : 109.0 cm
- Mise sous plan dans niche hauteur 85cm

<sup>1</sup> Sur une échelle de classes d'efficacité énergétique de A à G

<sup>2</sup> Consommation d'énergie en kWh pour 100 cycles (programme Eco 40-60)

<sup>3</sup> Consommation d'eau pondérée en litres par cycle (programme Eco 40-60)

<sup>4</sup> Durée du programme Eco 40-60 en charge pleine

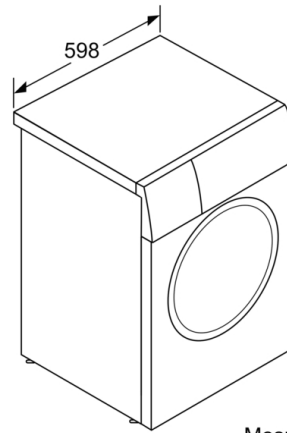
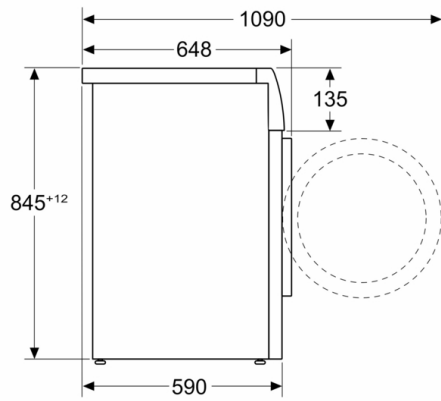
\*\* valeur arrondie

\*\*\*\* 20% plus efficace (40 kWh/100 cycles) que la valeur limite (50 kWh / 100 cycles) de la classe d'efficacité énergétique A conformément au règlement délégué (UE) 2019/2014



**Série 8, Lave-linge front, 9 kg, 1400 trs/min  
WGB24400FR**

Mesures en mm



Mesures en mm