



## Série 4, Lave-vaisselle tout intégrable, 60 cm SMV4HBX00F



## Chargement facile de votre vaisselle et gestion de votre lave-vaisselle via l'application Home Connect.

- **Option Séchage Extra** : une phase de séchage plus longue pour un résultat optimal sur la vaisselle difficile à sécher comme le plastique.
- **Paniers Flex** : la solution flexible et pratique pour le chargement et déchargement de la vaisselle.
- **Système Rackmatic** : panier supérieur ajustable en hauteur jusqu'à 5 cm sur 3 positions différentes, même complètement chargé.
- **Programme Silence** : la façon la plus silencieuse d'utiliser votre lave-vaisselle.
- **Technologie Active Water** : une consommation d'eau adaptée à la quantité de vaisselle chargée.

### Données techniques

Classe d'efficacité énergétique: D  
 Consommation énergétique pour 100 cycles de programme Eco: 84 kWh  
 Nombre maximum de couverts: 13  
 Consommation d'eau du programme Eco en litres par cycle: 9,5 l  
 Durée du programme: 4:55 h  
 Émissions de bruit acoustique dans l'air: 44 dB(A) re 1 pW  
 Classe d'émissions de bruit acoustique dans l'air: B  
 Type de construction: Encastrable  
 Hauteur avec top: 0 mm  
 Dimensions du produit: 815 x 598 x 550 mm  
 Niche d'encastrement: 815-875 x 600 x 550 mm  
 Profondeur porte ouverte à 90°: 1150 mm  
 Pieds réglables: Oui - tous depuis l'avant uniquement  
 Réglage maximum de la hauteur des pieds: 60 mm  
 Plinthe réglable: Horizontale et verticale  
 Poids net: 34,6 kg  
 Poids brut: 36,5 kg  
 Puissance de raccordement: 2400 W  
 Intensité: 10 A  
 Tension: 220-240 V  
 Fréquence: 50; 60 Hz  
 Indice de réparabilité: 9,2  
 Longueur du cordon électrique: 175 cm  
 Type de prise: Fiche cont.terre/Gard.fil ter.  
 Longueur du tuyau d'alimentation: 165 cm  
 Longueur du tuyau d'évacuation: 190 cm  
 Code EAN: 4242005389087  
 Type d'installation: Tout intégrable



### Accessoires en option

SGZ0IC00 : CLIP DE MAINTIEN POUR PANIER SUPERIEUR  
 SGZ1010 : RALLONGE AQUASTOP  
 SGZ6DX02 : TIROIR A COUVERTS POUR FLEX  
 SGZ6RB04 : 3EME PANIER POUR MAX FLEX PRO  
 SGZ8BI00 : KIT DE FIXATION POUR PORTE SEQUENCEE  
 SMZ2056 : PORTE INOX POUR LV 60 TOUT INTEGRABLE  
 SMZ5300 : SUPPORT VERRES A PIED PANIERS MAXFLEX/PR





## Série 4, Lave-vaisselle tout intégrable, 60 cm SMV4HBX00F

### Chargement facile de votre vaisselle et gestion de votre lave-vaisselle via l'application Home Connect.

#### Accessoires

- Cuve inox
- Dimensions du produit (HxLxP) : 81.5 x 59.8 x 55 cm
- \* Veuillez trouver les termes de garantie à l'adresse suivante : [www.bosch-home.fr/mybosch/extension-garantie-gratuite](http://www.bosch-home.fr/mybosch/extension-garantie-gratuite)
- <sup>1</sup> Echelle d'efficacité énergétique allant de A à G
- <sup>2</sup> Consommation d'énergie en kWh pour 100 cycles (en programme Eco 50 °C)
- <sup>3</sup> Consommation d'eau en litres par cycle (en programme Eco 50 °C)
- <sup>4</sup> Durée du programme Eco 50 °C

#### Confort et sécurité

- 13 couverts
- Echangeur thermique qui protège la vaisselle
- AquaSensor qui détecte le degré de salissure
- Système Super Brillance, conserve l'éclat des verres
- Système auto 3in1, détection lessivielle automatique
- Boîte à produits MaxiPerformance
- Triple filtre autonettoyant
- Moteur EcoSilence Drive
- Classe d'efficacité énergétique<sup>1</sup> D sur une échelle allant de A à G
- Energie<sup>2</sup> / Eau<sup>3</sup> : 84 kWh / 9.5 litres
- Durée progr. Eco<sup>4</sup> : 4:55 (h:min)
- Niveau sonore : 44 dB(A) re 1 pW
- Niveau sonore progr. Silence : 41 dB
- Classe d'efficacité sonore : B

#### Caractéristiques principales

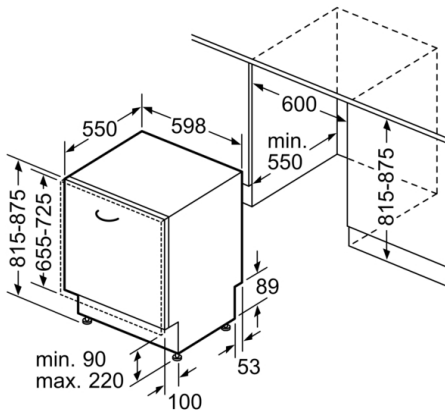
- 6 programmes : Eco 50 °C, Auto 45-65 °C, Intensif 70 °C, Programme 1h 65 °C, Silence 50 °C, Favourite (Pré-rinçage)
- Home Connect : contrôle et diagnostic à distance
- 4 options : Home Connect, Séchage extra, Demi-charge, SpeedPerfect+ (3 fois plus rapide)
- Machine Care
- Fonctions complémentaires via l'application Home Connect : Silence à la demande

#### Commandes

- Display sur la tranche (int.)
- InfoLight rouge
- Départ différé : 1-24 h
- Paniers Flex
- Panier supérieur réglable avec RackMatic (3 niveaux)
- Panier supérieur avec 2 rangées de picots rabattables
- Panier inférieur avec 2 rangées de picots rabattables
- Roues à faible frottement sur panier inférieur et tiroir
- Butée (stopper) qui empêche le déraillement du panier inférieur
- AquaStop : garantie Bosch en cas de dégât des eaux - pour toute la durée de vie de l'appareil\*



## Série 4, Lave-vaisselle tout intégrable, 60 cm SMV4HBX00F



Mesures en mm

