

N 50, Lave-vaisselle tout intégrable, 60 cm  
S155ECX09E



Le lave-vaisselle avec tiroir à couverts pratique à charger qui indique le temps restant.

- ✓ Home Connect - profitez des possibilités infinies des services connectés via l'application.
- ✓ Programme Chef 70 °C : un programme de qualité professionnelle qui vient à bout des résidus tenaces.
- ✓ Open Dry – ouverture de porte automatique pour des résultats de séchage améliorés.
- ✓ Paniers Flex 1 – paniers flexibles avec système Rack Matic et tiroir à couverts pour une liberté de chargement totale.
- ✓ Cycles Express – un cycle jusqu'à 3 fois plus rapide pour une vaisselle propre et sèche.

### Équipement

#### Données techniques

Classe d'efficacité énergétique : C  
 Consommation énergétique pour 100 cycles de programme Eco : 74 kWh  
 Nombre maximum de couverts : 13  
 Consommation d'eau du programme Eco en litres par cycle : 9,5 l  
 Durée du programme : 4:35 h  
 Émissions de bruit acoustique dans l'air : 44 dB(A) re 1 pW  
 Classe d'émissions de bruit acoustique dans l'air : B  
 Type de construction : Encastrable  
 Hauteur avec top : 0 mm  
 Dimensions du produit : 815 x 598 x 550 mm  
 Niche d'encastrement : 815-875 x 600 x 550 mm  
 Profondeur porte ouverte à 90° : 1150 mm  
 Pieds réglables : Oui - tous depuis l'avant uniquement  
 Réglage maximum de la hauteur des pieds : 60 mm  
 Plinthe réglable : Horizontale et verticale  
 Poids net : 36,6 kg  
 Poids brut : 38,5 kg  
 Puissance de raccordement : 2400 W  
 Intensité : 10 A  
 Tension : 220-240 V  
 Fréquence : 50; 60 Hz  
 Indice de réparabilité : 9,2  
 Longueur du cordon électrique : 175 cm  
 Type de prise : Fiche cont.terre/Gard.fil ter.  
 Longueur du tuyau d'alimentation : 165 cm  
 Longueur du tuyau d'évacuation : 190 cm  
 Code EAN : 4242004254249  
 Type d'installation : Tout intégrable

### Accessoires en option

Z7710X0	RALLONGE AQUASTOP
Z7860X0	JEU PROF DE PROTEC INOX BAS
Z7863X0	PANIER A COUVERTS CLASSIQUE MOBILE
Z7865X6	PORTE INOX POUR LV 60 TOUT INTEGRABLE
Z7870X0	SET POUR LAVE-VAISSELLE
Z7880X0	CHARNIERE MOBILE INSTALLATION LV HAUTEUR



## Équipement

### Caractéristiques principales

<sup>4</sup> Durée du programme Eco 50 °C

- 13 couverts
- Echangeur thermique + Open dry (Ouv. porte auto) pour des résultats de séchage parfaits
- AquaSensor® reconnaît le degré de salissure
- Protection Brillance verre, conserve l'éclat des verres
- Auto 3in1, l'appareil s'adapte automatiquement à toutes les lessives
- Boîte à produits Maxi Performance
- Triple filtre autonettoyant
- Moteur EfficientSilentDrive
- Classe d'efficacité énergétique<sup>1</sup> C sur une échelle allant de A à G
- Energie<sup>2</sup> / Eau<sup>3</sup> : 74 kWh / 9.5 litres
- Durée progr. Eco<sup>4</sup> : 4:35 (h:min)
- Niveau sonore : 44 dB(A) re 1 pW
- Classe d'efficacité sonore : B

### Programmes/Options

- 6 programmes : Eco 50 °C, Auto 45-65 °C, Chef 70 °C, Classic 60 °C, Verre 40 °C, Favourite (Pré-rinçage)
- Home Connect : contrôle et diagnostic à distance
- 4 options : fonction Home Connect, Séchage extra, Zone Intensive, Cycles Express Plus (3 fois plus rapide)
- Machine Care
- Silence à la demande (via Home Connect) : réduction du bruit de votre LV selon vos besoins et à n'importe quel moment

### Confort/Sécurité

- Display sur la tranche (int.)
- Inscriptions en texte clair
- Timelight blanc : projection du temps restant au sol
- Départ différé : 1-24 h
- Paniers Flex 1
- Tiroir à couverts
- Panier supérieur réglable avec RackMatic® (3 niveaux)
- Panier supérieur avec 2 rangées de picots rabattables
- Panier inférieur avec 2 rangées de picots rabattables
- Roues à faible frottement sur panier inférieur et tiroir
- Butée (stopper) qui empêche le déraillement du panier inférieur
- Aqua Stop : garantie Neff en cas de dégât des eaux - pour toute la durée de vie de l'appareil\*

### Caractéristiques techniques

- Cuve inox
- Dimensions du produit (HxLxP) : 81.5 x 59.8 x 55 cm

<sup>1</sup> Echelle d'efficacité énergétique allant de A à G

<sup>2</sup> Consommation d'énergie en kWh pour 100 cycles (en programme Eco 50 °C)

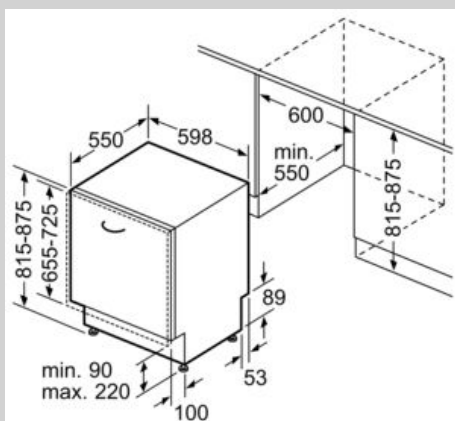
<sup>3</sup> Consommation d'eau en litres par cycle (en programme Eco 50 °C)

N 50, Lave-vaisselle tout intégrable, 60 cm  
S155ECX09E



COOKING PASSION SINCE 1877

Cotes



Mesures en mm

