



Série 6, Four intégrable, 60 x 60 cm, Inox HBG378AS0



Accessoires intégrés

1 x tôle de cuisson émaillée
1 x grille
1 x lèchefrite pour pyrolyse

Accessoires en option

HEZ538000 : CLIPRAIL
HEZ638000 : CLIPRAIL STANDARD

Un four avec AutoPilot : des programmes automatiques qui garantissent la réussite de tous les plats sélectionnés.

- **Hotair 3D** : une répartition homogène de la chaleur pour des cuissons absolument parfaites, sur trois niveaux.
- **AutoPilot30** : 30 programmes automatiques pour des résultats de cuisson parfaits.
- **Ecran LCD, affichage blanc** : facile à utiliser.
- **Boutons push-pull** : facilite le nettoyage.
- **Pyrolyse** : le nettoyage du four fait désormais partie du passé grâce au programme de nettoyage pyrolyse.

Données techniques

Couleur de la façade : Inox

Type de construction : Encastrable

Système de nettoyage intégré : Pyrolyse et Hydrolyse

Niche d'encastrement : 585-595 x 560-568 x 550 mm

Dimensions appareil H x L x P : 595 x 594 x 548 mm

Dimensions du produit emballé : 675 x 690 x 660 mm

Matériau du bandeau : Acier inox

Matériau de la porte : Verre

Poids net : 39,1 kg

Volume utile du four : 71 l

Mode de cuisson : Chaleur de sole, Chaleur tournante, Chaleur tournante douce, convection naturelle, cuisson basse température, décongélation, Gril grande surface, Gril ventilé, Maintien chaud, position pizza

Matériau de la cavité : Autre

Contrôle de température : Electronique

Nombre de lampe(s) : 1

Longueur du cordon électrique : 120 cm

Code EAN : 4242005352364

Nombre de cavités - (2010/30/CE) : 1

Classe énergétique (2010/30/CE) : A

Energy consumption per cycle conventional (2010/30/EC) : 0,99 kWh/cycle

Energy consumption per cycle forced air convection (2010/30/EC) : 0,81 kWh/cycle

Indice de classe énergétique - NOUVEAU (2010/30/CE) : 95,3 %

Puissance de raccordement : 3600 W

Intensité : 16 A

Tension : 220-240 V

Fréquence : 50; 60 Hz

Type de prise : Fiche cont.terre/Gard.fil ter.

Accessoires inclus : 1 x tôle de cuisson émaillée, 1 x grille, 1 x lèchefrite pour pyrolyse



4 242005 352364



Série 6, Four intégrable, 60 x 60 cm, Inox HBG378AS0

Un four avec AutoPilot : des programmes automatiques qui garantissent la réussite de tous les plats sélectionnés.

Nettoyage :

- Nettoyage pyrolyse

Design :

- Ecran LCD affichage blanc
- Boutons rotatifs, boutons escamotables
- Poignée inox
- Cavité intérieure en émail gris
- Intérieur de porte plein verre

Type de four/Modes de cuisson

- Volume 71 l
- 10 modes de cuisson : Hotair 3D, convection naturelle, gril air pulsé, gril grande surface, position pizza, chaleur de sole, cuisson basse température, décongélation, maintien chaud, air pulsé doux
- Réglage de température : 30 °C - 275 °C
- AutoPilot
- 30 programmes automatiques

Confort d'utilisation

- Porte abattante, système SoftMove : ouverture et fermeture douces assistées
- ClipRails 1 niveau, entièrement extensibles, avec arrêt automatique
- Horloge électronique
- Porte froide 4 vitres
- Température de porte 30 °C
- Faible température de porte lors de la pyrolyse
- Préchauffage Booster
- Eclairage halogène
- Verrou de porte électronique, sécurité enfants, coupure automatique du four, indicateur de chaleur résiduelle
- Ventilateur de refroidissement

Données techniques :

- Classe d'efficacité énergétique (selon norme EU 65/2014) : A (sur une échelle allant de A+++ à D)
- Câble de raccordement : 120 cm
- Puissance totale de raccordement : 3.6 kW

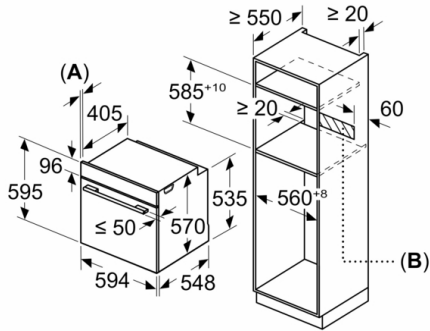
Accessoires inclus :

- Tôle de cuisson émaillée, grille, lèchefrite



Série 6, Four intégrable, 60 x 60 cm, Inox HBG378AS0

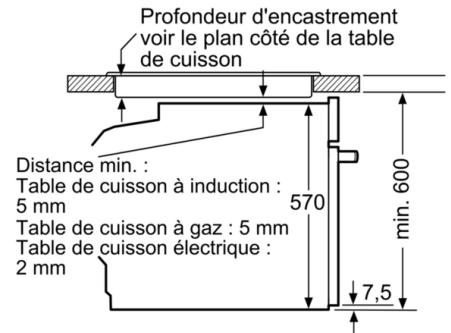
Mesures en mm



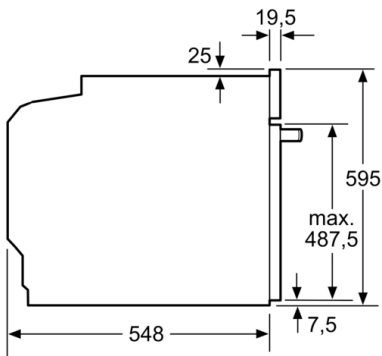
A: 19,5 mm

B: Espace pour le raccordement de l'appareil 320 x 115 mm

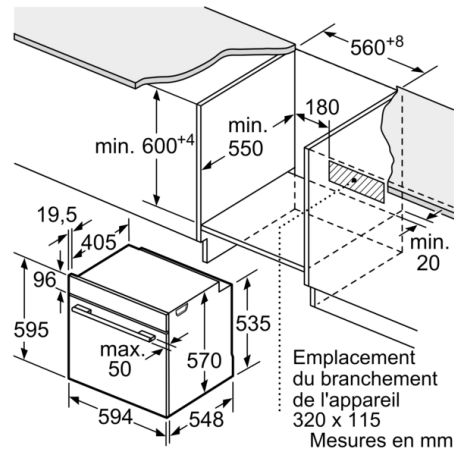
Montage avec une table de cuisson.



Mesures en mm



Mesures en mm



Mesures en mm