

iQ500, Four intégrable, 60 x 60 cm, Inox HB378GCS0S



Réduisez le temps de cuisson grâce au coolStart.

- ✓ Préchauffage rapide : faites monter votre four rapidement à température. Fonction coolStart : épargnez-vous le temps de préchauffage pour cuire vos plats surgelés.
- ✓ activeClean® : votre four se nettoie automatiquement grâce au nettoyage pyrolyse.
- ✓ Pour des résultats parfaits - 30 programmes automatiques cookControl30
- ✓ Sonde de cuisson : un thermomètre fiable et précis pour cuire vos rôtis à la perfection.
- ✓ Air pulsé 3D Plus : une répartition homogène de la chaleur sur trois niveaux, pour des résultats exceptionnels.

Équipement

Données techniques

Couleur de la façade : Inox
 Type de construction : Encastrable
 Système de nettoyage intégré : Pyrolyse et Hydrolyse
 Niche d'encastrement : 585-595 x 560-568 x 550 mm
 Dimensions appareil H x L x P : 595 x 594 x 548 mm
 Dimensions du produit emballé : 675 x 690 x 660 mm
 Matériau du bandeau : Verre
 Matériau de la porte : Verre
 Poids net : 38,6 kg
 Volume utile du four : 71 l
 Matériau de la cavité : Autre
 Contrôle de température : Electronique
 Nombre de lampe(s) : 1
 Longueur du cordon électrique : 120 cm
 Code EAN : 4242003885505
 Nombre de cavités - (2010/30/CE) : 1
 Classe énergétique (2010/30/CE) : A
 Energy consumption per cycle conventional (2010/30/EC) : 0,99 kWh/cycle
 Energy consumption per cycle forced air convection (2010/30/EC) : 0,81 kWh/cycle
 Indice de classe énergétique - NOUVEAU (2010/30/CE) : 95,3 %
 Puissance de raccordement : 3600 W
 Intensité : 16 A
 Tension : 220-240 V
 Fréquence : 50; 60 Hz
 Type de prise : Fiche cont.terre/Gard.fil ter.
 Accessoires inclus : 1 x grille, 1 x lèchefrite pour pyrolyse, 1 x tôle à pâtisserie émaillée

Accessoires intégrés

- 1 x grille
- 1 x lèchefrite pour pyrolyse
- 1 x tôle à pâtisserie émaillée

Accessoires en option

- | | |
|----------|--------------------|
| HZ638000 | CLIPRAIL STANDARD |
| HZ538000 | CLIP RAIL 1 NIVEAU |



**iQ500, Four intégrable, 60 x 60 cm,
Inox
HB378GCS0S**

Équipement

Design :

- Poignée inox
- Ecran LCD
- Monobouton central, Boutons escamotables
- Cavité en email gris
- Intérieur de porte plein verre

Type de four/Modes de cuisson

- Volume 71 l
- Nettoyage Pyrolyse
- humidClean : nettoyage par hydrolyse
- 9 modes de cuisson : air pulsé 3D, convection naturelle, gril air pulsé, gril grande surface, position pizza, coolStart (pour les surgelés), chaleur de sole, cuisson basse température, hotAir doux
- Réglage de température : 30 °C - 275 °C
- Sonde de cuisson 1 point
-
- cookControl : recettes préprogrammées
- 30 programmes automatiques

Confort d'utilisation

- Porte abattante, système softMove : ouverture et fermeture douces assistées
- Température de porte 30 °C
- Eclairage halogène
- Préchauffage booster
- Verrou de porte électronique, sécurité enfants, coupure automatique du four, indicateur de chaleur résiduelle
- Ventilateur de refroidissement

Données techniques :

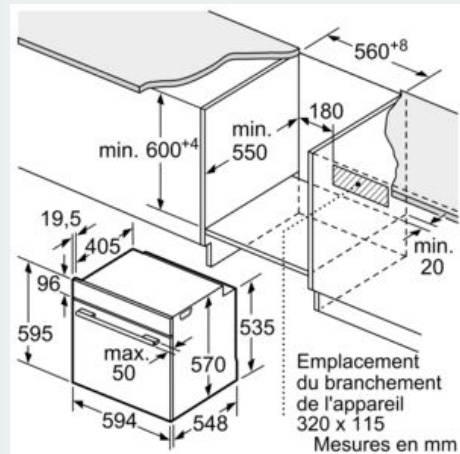
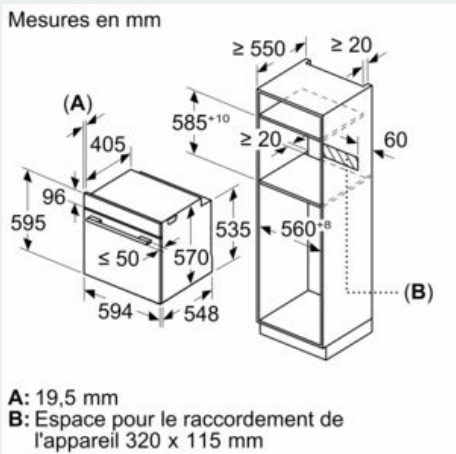
- Classe d'efficacité énergétique (selon norme EU 65/2014) : A (sur une échelle allant de A+++ à D)
- Câble de raccordement : 120 cm
- Tension nominale : 220 - 240 V
- Puissance totale de raccordement : 3.6 kW

Accessoires inclus :

- lèchefrite, tôle à pâtisserie émaillée, grille

**iQ500, Four intégrable, 60 x 60 cm,
Inox
HB378GCS0S**

Cotes



Montage avec une table de cuisson.

