

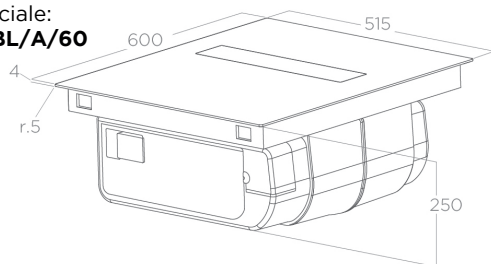


- Flexibilité d'installation maximale
- Sortie arriere centrale, hors plint or sous plint
- 4 zones de cuisson induction dont 1 modulables
- Installation encastrée de 60 cm san sacrifier les performances
- Très silencieux

Famille:
NIKOLA TESLA

Référence:
PRF0167053

Description commerciale:
NIKOLATESLA FIT BL/A/60



INSTALLATION

Largeur	60 cm
Mode d'installation	Extraction & Recyclage
Puissance max	7400 W
Limitation puissance	3.1kW - 4.3kW
Sortie d'air	rectangle 222 x 89 mm
Kit tubes d'installation dans le meuble	Tubes en option - Kit recyclage complet en option

ACCESSORIES

Kit Recyclage sortie direct - arrieree	Accessoire - KIT0180522
Kit Recyclage hors plinthe	Accessoire - KIT0167757
Kit Recyclage sous la plinthe	Accessoire - KIT0167756
Filtre Anti-odeur Céramique longue durée (5ans) fourni	Accessoire - KIT0167755

HOTTE

Classe énergétique EEI	A
Debit d'air min	165 m ³ /h
Debit d'air max	385 m ³ /h
Debit d'air booster	620 m ³ /h
Niveau sonore min	45 db(a)
Niveau sonore max	57 db(a)
Niveau sonore Booster	68 db(a)
Commande aspiration	1 slider centralisé 9v+2 Booster

CARACTÉRISTIQUES ET FINITION

Finition	Verre vitrocéramique noir
Indicateur de saturation des filtres	Oui
Fonction Aspiration automatique	Autocapture
Fonction Stop&Go	Oui
Fonction Maintien au chaud	Oui
Détecteur casserole	Oui
Timer	Oui
Sécurité enfant par verrouillage	Oui
Témoin de chaleur résiduelle	Oui
Montée en température automatique	Oui

PLAQUE CUISSON

Commandes cuisson	1 slider centralisé 9p+1 Booster
Zones modulables	Oui - 1
Formes inducteurs	2 octogonaux 2 ronds
Zone avant droit	Ø 160mm 1,2kW@liv.9 - 1,4 kW@P
Zone arriere droit	Ø 200mm 2,3kW@liv.9 - 3,0 kW@P
Zone avant gauche	OCTA 200x180mm 1,6kW@liv.9 - 1,85 kW@P
Zone arriere gauche	OCTA 210x190mm 2,1kW@liv.9 - 3 kW@P

LOGISTIQUE

Code EAN	8020283050204
Poids net kg	16,7 Kg
Poids brut kg	24,5 Kg
Longueur emballage mm	605 mm
Largeur emballage mm	800 mm
Hauteur emballage mm	360 mm
Quantité par palette	10

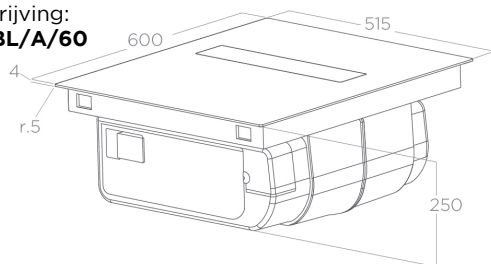


- Maximale installatieflexibiliteit
- Centrale afvoer aan de achterzijde, uit de sokkel of onder de sokkel
- 4 inductiekookzones, waarvan 1 moduleerbaar
- Installatie in 60 cm brede kast zonder in te boeten aan prestaties
- Heel stil.

Familie:
NIKOLATESLA

Referentie:
PRF0167053

Commerciële omschrijving:
NIKOLATESLA FIT BL/A/60



INSTALLATIE

Breedte	60 cm
Wijze van installatie	Afvoer of recirculatie
Maximaal vermogen	7400 W
Power Limitation	3.1kW - 4.3kW
Luchtafvoer in mm	rectangle 222 x 89 mm
Installatie afvoerkit in de kast	Optionele buizen - Optionele complete recycling kit

ACCESSORIES

Recirculatie kit direct naar achteren	Accessoire - KIT0180522
Recirculatie kit buiten de plint	Accessoire - KIT0167757
Recirculatie kit in de plint	Accessoire - KIT0167756
Keramische koolstoffilter lange levensduur (5jaar) meegeleverd	Accessoire - KIT0167755

HOTTE

Energie klasse EEI	A
Minimale lucht hoeveelheid	165 m ³ /h
Maximale lucht hoeveelheid	385 m ³ /h
Booster luchthoeveelheid	620 m ³ /h
Geluidsniveau min	45 db(a)
Geluidsniveau max	57 db(a)
Geluidsniveau booster	68 db(a)
Bediening voor afzuiging	Touch control slider 9S+2 Booster

KENMERKEN EN AFWERKING

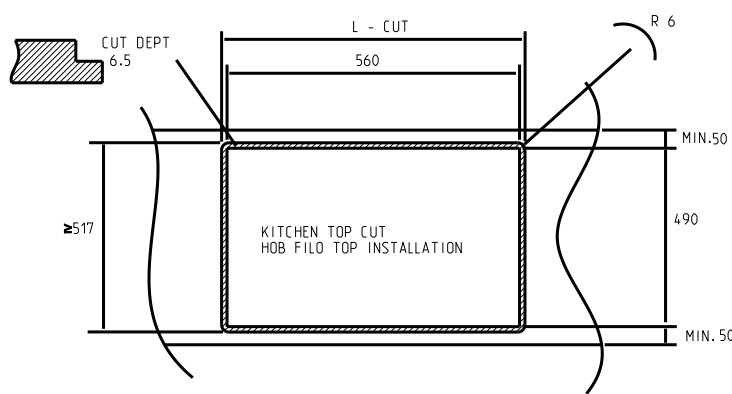
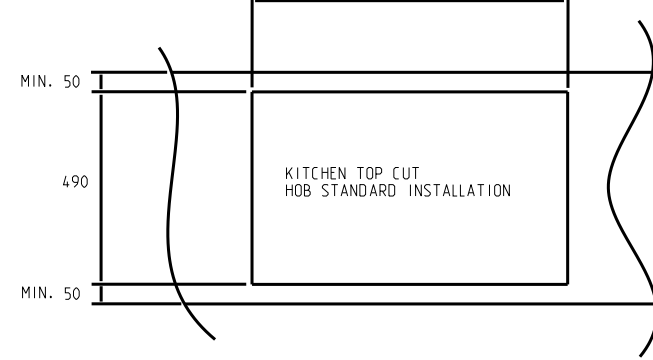
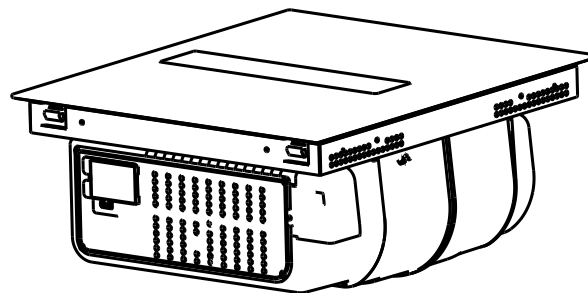
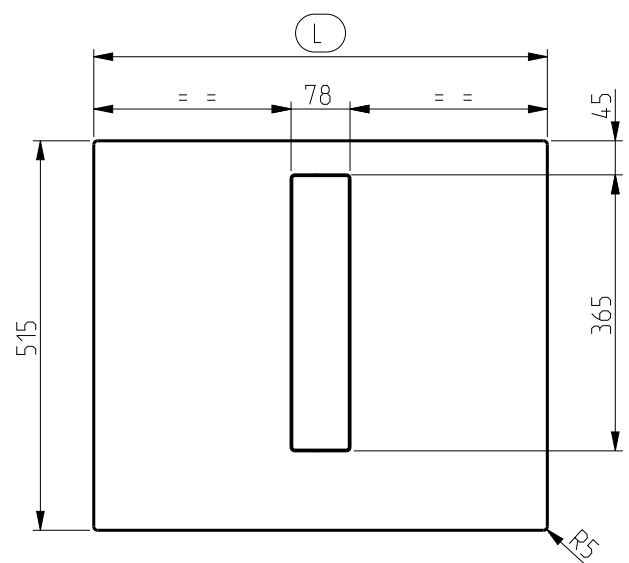
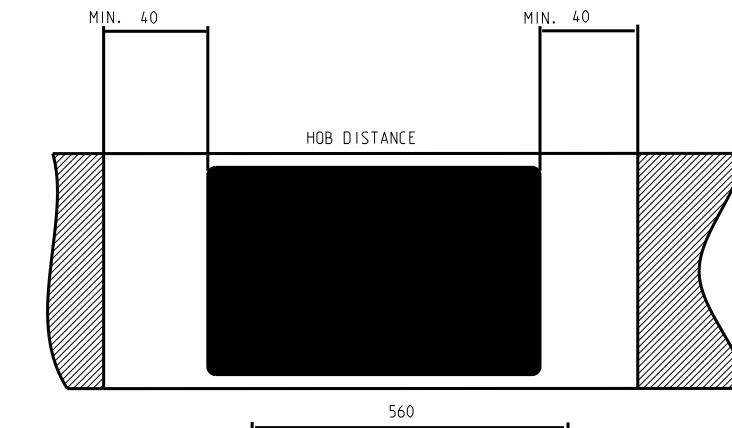
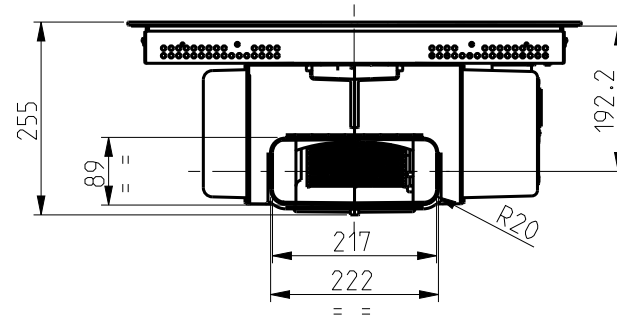
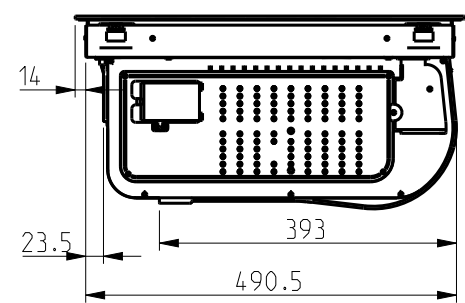
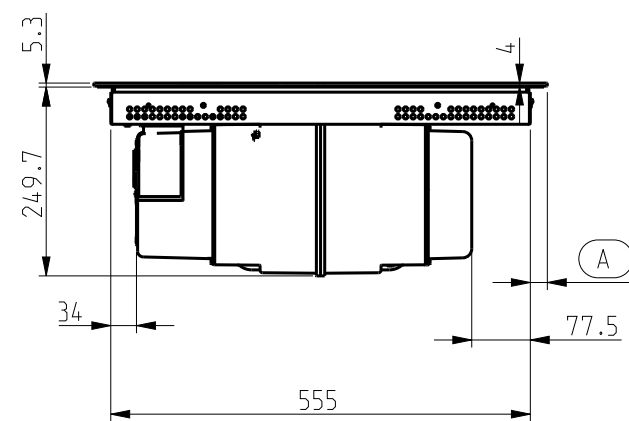
Afwerking	Verre vitrocéramique noir
Indicator verzadiging filter	Ja
Automatische afzuig functie	Autocapture
Stop&Go	Ja
Warmhoud functie	Ja
Potten en pannen detector	Ja
Timer	Ja
Child Lock	Ja
Restwarmte indicator	Ja
Automatische temperatuurstijging	Ja

KOOKPLAAT

Bediening voor koken	Commandes électroniques 9p+1 Booster
Bridge Zone	Oui - 1
Inductie elementen	2 octogonaux 2 ronds
Zone vooraan rechts	Ø 160mm 1,2kW@liv.9 - 1,4 kW@P
Zone achteraan rechts	Ø 200mm 2,3kW@liv.9 - 3,0 kW@P
Zone vooraan links	OCTA 200x180mm 1,6kW@liv.9 - 1,85 kW@P
Zone achteraan links	OCTA 210x190mm 2,1kW@liv.9 - 3 kW@P

LOGISTIEK

EAN code	8020283050204
Netto gewicht in kg	16,7 Kg
Brutto gewicht in kg	24,5 Kg
Lengte verpakking mm	605 mm
Breedte verpakking mm	800 mm
Hoogte verpakking mm	360 mm
Hoeveelheid per palet	10



FIT 72	720	82.5	≥722
FIT 70	700	72.5	≥702
FIT 60	600	22.5	≥602
VERSIONE MODELLO MODEL VERSION	L	A	L - CUT

LE INFORMAZIONI CONTENUTE IN QUESTO DISEGNO SONO CONFIDENZIALI E DI PROPRIETÀ DI ELICA S.p.A. e/o SUE CONSOCIATE. NON UTILIZZARE, ECCEPITO QUELLI AUTORIZZATI, È PROIBITO.
THE INFORMATIONS HEREON ARE CONFIDENTIALLY AND PROPERTY OF ELICA S.p.A. and/or ITS SUBSIDIARIES. ANY USE, EXCEPT THAT FOR IT MAY BE LOANED, IS PROHIBITED.

DATA 04/08/2020
DATE
SCALA DISEGNO 1:10
DRAWING SCALE
REVISIONE A
REVISION

FIRST ANGLE PROJECTION
DVE NON DIVERSAMENTE SPECIFICATO LE DIMENSIONI SONO INDICATE IN MILLIMETRI
UNLESS OTHERWISE SPECIFIED ALL DIMENSIONS ARE IN MILLIMETRES



DISEGNO N. DS10010637
DRAWING NO.