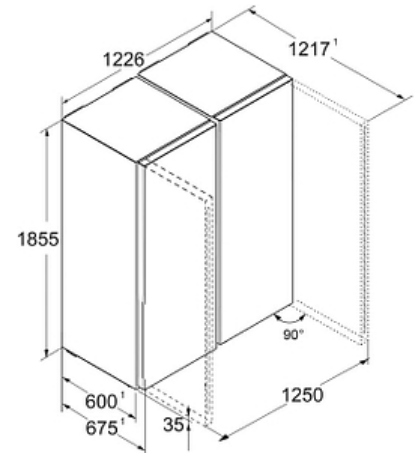


Réfrigérateur américain Side-by-Side Blu BioFresh NoFrost Plus Portes Black Inox

XRFBD5220-20



Descriptif

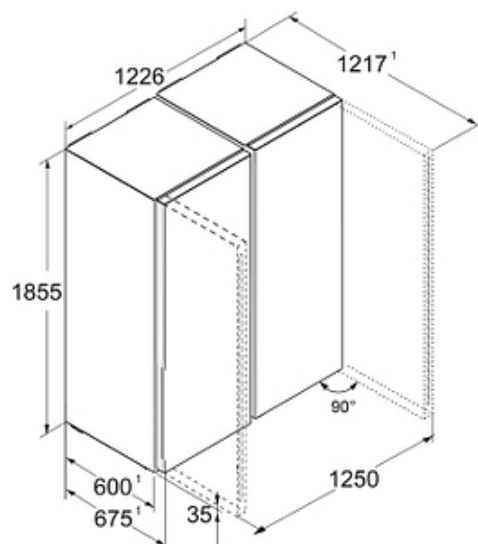
Ce Side-by-Side BluPerformance est composé de 2 appareils : SFNbde5227 (278 l. Classe E) + SRBDE5220 (399 l. Classe E) il offre un congélateur NoFrost et un réfrigérateur PowerCooling FreshAir. Un tiroir EasyFresh à hygrométrie réglable permet de doubler le temps de conservation des fruits et des légumes. Electronique digitale tactile et poignées verticales intégrées. BlackSteel.

Principaux avantages :

- + Vol. utile total 677 L
- + Hauteur 185.5 cm
- + Largeur 122.6 cm
- + Profondeur 67.5 cm
- + Niveau sonore 38 dB(A)

Données techniques

Classe énergétique	A E
Consommation (kWh/24h)	1.01
Consommation	371 kWh/an
Vol. utile total	677 L
Vol. utile réfrigérateur	399 L
Vol. utile congélateur	278 L
Niveau sonore	38 dB(A)
Classe niveau sonore	C
Classe climatique	SN-T
Connectivité	En option



Commandes

- Régulation de la température : Affichage digital tactile
- Nombre de circuits de froid : 2
- Mode Sabbat : Oui
- Touche ON/OFF : Oui

Technologie

- Technologie BLUPerformance : Oui

Réfrigérateur

- Type de froid réfrigérateur : PowerCooling FreshAir
- Filtre à charbon réfrigérateur : Oui
- Nb de bacs fruits et légumes : 1
- Nb de clayettes réfrigérateur : 6
- Type de clayettes réfrigérateur : Verre
- Nombre de clayettes en 2 parties : 1
- Clayette porte-bouteilles : Oui
- Eclairage réfrigérateur : Plafonnier LED
- Fonction SuperCool : Oui
- FlexSystem : Non
- Bac à oeufs : Oui

Congélateur

- Type de froid congélateur : NoFrost
- Nb total de tiroirs congélateur : 7
- Fonction SuperFrost : SuperFrost automatique
- Autonomie (h) : 12.5
- Pouvoir de congélation (kg/24h) : 18
- Bac à glaçons : Oui
- VarioSpace : Oui
- Nb de tablettes congélateur : 1

Sécurité

- Alarme porte ouverte réfrigérateur : Visuelle et sonore
- Alarme porte ouverte congélateur : Visuelle et Sonore
- Alarme de remontée de température congélateur : Visuelle et sonore

Design

- Finition côtés : Noir
- Finition porte/couvercle : BlackSteel
- Poignée : Poignée intégrée verticale

Equipements

- Porte réversible : Oui
- Charnière intégrée avec blocage de porte : Oui
- Pieds réglables : Avant
- Poignées de transport : Oui
- Roulettes de transport : Oui
- Joint de porte amovible : Oui
- Serrure : Non
- Tiroir VarioSafe : Oui

Installation

- Type d'installation : Pose libre
- Ouverture 90° sans débord : Non
- Enchassable : Oui

Informations générales

- Disponibilité des pièces détachées fonctionnelles : 15 ans à compter de la date d'achat

Données techniques

Dimensions et logistiques

- EAN : 4016803090182
- Origine : Allemagne
- Hauteur : 185.5 cm
- Largeur : 122.6 cm
- Profondeur : 67.5 cm
- Hauteur emballage : 1 mm
- Largeur emballage : 1 mm
- Profondeur emballage : 1 mm
- Poids brut (kg) : 171.5
- Poids net (kg) : 159.7
- Tri-man recyclage : Nos emballages peuvent faire l'objet d'une consigne de tri

Informations techniques

- Compresseur inverter : Non
- Puissance de raccordement (W) : 264.6
- Intensité (A) : 2.5
- Tension (V) : 220-240V
- Fréquence (Hz) : 50/60
- Longueur du câble de raccordement (cm) : 210

Avantages



Triman

Nos emballages peuvent faire l'objet d'une consigne de tri



Aménagement de l'espace en toute liberté

Les clayettes en verre vous offrent un vrai confort d'utilisation au quotidien. Totalement modulables, elles se déplacent à volonté pour organiser l'espace de rangement en fonction de vos besoins. Pour les changer de place dans le réfrigérateur, la manipulation se fait très facilement car vous n'avez pas besoin de les sortir intégralement !

**Black
Steel**

BlackSteel

Noir et inox, la nouvelle finition BlackSteel est graphique et raffinée. Ce design exclusif bénéficie de la finition SmartSteel qui se nettoie d'un coup d'éponge et résiste aux rayures.

BLU
Performance

BLUPerformance BluPerformance

Une nouvelle technologie de froid pour plus de volume utile, plus d'économies d'énergie, moins de bruit et une meilleure qualité de froid. Une nouvelle technologie de froid pour plus de volume utile, plus d'économies d'énergie, moins de bruit et une meilleure qualité de froid.

Avantages



Fraîcheur garantie de vos fruits et légumes

Spacieux, le tiroir EasyFresh assure des conditions idéales de conservation pour les fruits et légumes. À une température identique au réfrigérateur, son étanchéité parfaite permet une humidité optimale. Le gaspillage alimentaire est évité car les végétaux conservent leur fraîcheur plus longtemps, sans se dessécher. Garder une salade intacte pendant 10 jours devient possible !



L'indispensable des petits aliments

Un tiroir pour ranger les aliments qui, d'ordinaire, se perdent dans le réfrigérateur, il fallait y penser ! Grâce au tiroir VarioSafe, chaque chose a sa place, tout est clair et bien rangé ! Vous retrouvez facilement : les condiments, les tubes de sauces, les yaourts, les petits bocaux etc. Dans le compartiment réfrigérateur, disposez le tiroir VarioSafe à différentes hauteurs, où vous le souhaitez !



Pliée ou dépliée, à vous de choisir

Pratique et flexible, la clayette séparable s'adapte à vos besoins de stockage et se révèle très utile pour optimiser le rangement du réfrigérateur. Totalement déployée, elle vous fait gagner en espace de stockage grâce à sa surface étendue. Pliée, elle occupe une demi-surface et permet de disposer de plus de place en hauteur pour ranger des récipients plus encombrants.



Poignée intégrée EasyOpen

Préservez les performances énergétiques de votre congélateur et profitez d'une ouverture facile grâce à la poignée intégrée design EasyOpen. Ce système, avec joint nervuré intègre un SAS de respiration qui permet de réduire le phénomène de dépression. Résultat : une réouverture sans effort de votre porte de congélateur et un vrai confort d'utilisation !

Avantages



Pour garder un oeil sur vos équipements

Offrez-vous la possibilité de contrôler votre réfrigérateur à distance, en connectant votre appareil à votre réseau sans fil via la SmartDeviceBox optionnelle ou un environnement Smart Home existant. Pilotez votre appareil via l'application SmartDevice ou les services d'assistance Amazon Alexa ou l'IFTTT. Recevez des notifications push sur votre smartphone lorsque la porte de l'appareil est mal fermée ou en cas de panne de courant.



Un éclairage optimal de l'espace de stockage

Intégré à la cuve, le plafonnier led offre une visibilité optimale et ce, même lorsque votre réfrigérateur est bien rempli. Dès l'ouverture de la porte, un flux lumineux homogène éclaire le contenu de l'appareil. Un dispositif d'éclairage encastré qui laisse libre l'espace de stockage. Quant à son entretien, il est très facile !



Un écran tactile simple et intuitif

L'écran tactile de contrôle vous permet de commander facilement votre appareil Liebherr. Une légère pression du doigt suffit pour sélectionner les fonctions proposées ou ajuster la température de votre réfrigérateur. Un écran tactile intuitif simple d'utilisation !



Un même froid partout sans odeur

Oubliez les différences de températures dans le réfrigérateur et le casse-tête pour ranger vos aliments ! Avec PowerCooling, le froid est distribué de manière homogène dans l'ensemble de l'appareil et le refroidissement est rapide : vous organisez votre réfrigérateur en toute liberté ! Intégré au ventilateur PowerCooling, le filtre à charbon actif FreshAir permet de neutraliser les mauvaises odeurs et de préserver un air pur !