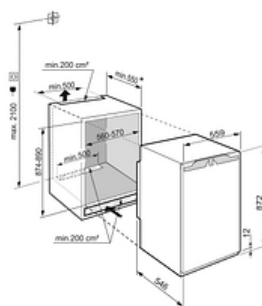


Réfrigérateur BioFresh encastrable Prime Charnières autoporteuses

SIBA3950-20



Descriptif

Ce réfrigérateur intégrable tout BioFresh propose un volume utile de 87 L sur une hauteur de niche 88 cm. Entièrement BioFresh, il offre un climat de conservation idéal à tous les produits frais : viandes, poissons, laitages, fruits et légumes. Pratique, il est équipé de 4 tiroirs que d'une électronique tactile. Installation par charnières autoporteuses et fermeture amortie SoftSystem.

Principaux avantages :

- + Vol. utile total 87 L
- + Hauteur 87.2 cm
- + Largeur 55.9 cm
- + Profondeur 54.6 cm
- + Niveau sonore 34 dB(A)

Caractéristiques produit


Bio
FreshSoft
System

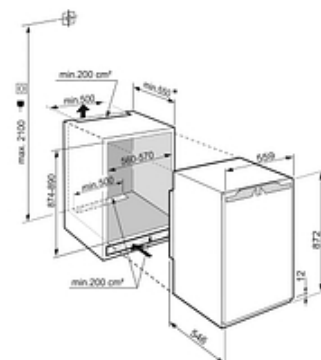
LED

SN-T



Données techniques

| | |
|--------------------------|---|
| Classe énergétique |  |
| Consommation (kWh/24h) | 0.173 |
| Consommation | 63 kWh/an |
| Vol. utile total | 87 L |
| Vol. utile réfrigérateur | 87 L |
| dont vol. utile BioFresh | 87 L |
| Niveau sonore | 34 dB(A) |
| Classe niveau sonore | B |
| Classe climatique | SN-T |
| Connectivité | En option |



Commandes

- Régulation de la température : Affichage digital tactile
- Nombre de circuits de froid : 1
- Mode Sabbat : Oui
- Touche ON/OFF : Oui

Réfrigérateur

- Type de froid réfrigérateur : PowerCooling FreshAir
- Filtre à charbon réfrigérateur : Non
- Nb total de bacs BioFresh : 4
- Nombre de bacs BioFresh à hygrométrie réglable : 4
- Nb de clayettes réfrigérateur : 3
- Type de clayettes réfrigérateur : Verre
- Eclairage réfrigérateur : Eclairage LED
- Eclairage tiroirs BioFresh : LED
- Fonction SuperCool : Non

Sécurité

- Alarme porte ouverte réfrigérateur : Visuelle et sonore
- Sécurité enfants : Oui

Design

- Finition côtés : Blanc

Equipements

- Fixation porte : Charnières Autoporteuses
- Porte réversible : Oui
- Amortisseur de porte : Oui
- Pieds réglables : Avant
- Poignées de transport : Oui
- Roulettes de transport : Non
- Joint de porte amovible : Oui
- Tiroir VarioSafe : Non

Installation

- Type d'installation : Encastrable
- Ouverture 90° sans débord : Oui

Informations générales

- Disponibilité des pièces détachées fonctionnelles : 15 ans à compter de la date d'achat

Dimensions et logistiques

- EAN : 4016803089971
- Origine : Allemagne
- Hauteur : 87.2 cm
- Largeur : 55.9 cm
- Profondeur : 54.6 cm
- Hauteur de niche (mm) : 880
- Largeur de niche (mm) : 560
- Profondeur de niche (mm) : 550
- Hauteur emballage : 931 mm
- Largeur emballage : 622 mm
- Profondeur emballage : 572 mm
- Poids brut (kg) : 35.6
- Poids net (kg) : 34.1
- Triman recyclage : Nos emballages peuvent faire l'objet d'une consigne de tri

Informations techniques

- Compresseur inverter : Non
- Puissance de raccordement (W) : 207
- Intensité (A) : 1.2
- Tension (V) : 220-240V
- Fréquence (Hz) : 50/60
- Longueur du câble de raccordement (cm) : 220
- Longueur du flexible d'alimentation (cm) : 220

Avantages



Fermeture de porte douce et silencieuse

Grâce au mécanisme d'amortissement de fermeture SoftSystem, les portes se referment sans effort et sans bruit. Selon la version du Monolith les charnières peuvent supporter de 25 kg à 40 kg de poids de porte d'habillage. Les charnières SoftSystem assurent un angle d'ouverture de 115° et se ferment automatiquement à partir d'un angle de 30°.



Pour garder un oeil sur vos équipements

Offrez-vous la possibilité de contrôler votre réfrigérateur à distance, en connectant votre appareil à votre réseau sans fil via la SmartDeviceBox optionnelle ou un environnement Smart Home existant. Pilotez votre appareil via l'application SmartDevice ou les services d'assistance Amazon Alexa ou l'IFTTT. Recevez des notifications push sur votre smartphone lorsque la porte de l'appareil est mal fermée ou en cas de panne de courant.



Un écran tactile simple et intuitif

L'écran tactile de contrôle vous permet de commander facilement votre appareil Liebherr. Une légère pression du doigt suffit pour sélectionner les fonctions proposées ou ajuster la température de votre réfrigérateur. Un écran tactile intuitif simple d'utilisation !



Triman

Nos emballages peuvent faire l'objet d'une consigne de tri

Avantages



Temps de conservation jusqu'à 3 fois plus long

BioFresh offre à tous les produits frais des conditions de stockage optimales. A une température juste au-dessus de 0°C et une humidité idéale : vitamines, minéraux et qualité gustative des aliments sont préservés jusqu'à 3 fois plus longtemps. Les tiroirs dispensent le taux d'humidité idéal et adapté aux fruits et aux légumes ainsi qu'aux viandes, poissons, charcuteries et produits laitiers.