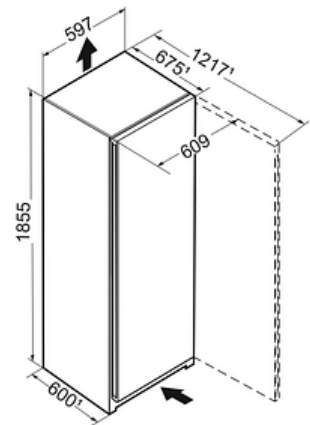


# Congélateur armoire 60cm NoFrost Blu Pure Blanc

FNF5207-20



## Descriptif

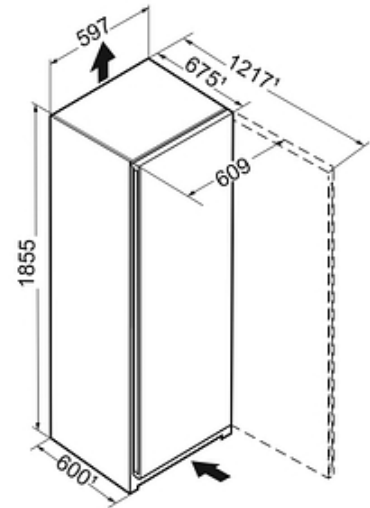
Ce congélateur BLUPerformance se distingue par sa qualité de froid professionnelle avec le système NoFrost pour supprimer le givre, son volume utile très généreux (278 l.), son fonctionnement silencieux (38 dB) et son électronique digitale tactile. Avec FrostProtect il fonctionne jusqu'à -15°C de température ambiante. Il est équipé d'une poignée verticale intégrée EasyOpen.

## Principaux avantages :

- + Vol. utile total 278 L
- + Hauteur 185.5 cm
- + Largeur 59.7 cm
- + Profondeur 67.5 cm
- + Niveau sonore 38 dB(A)

## Données techniques

Classe énergétique	<b>A</b> <b>F</b>
Consommation (kWh/24h)	<b>0.848</b>
Consommation	<b>310 kWh/an</b>
Vol. utile total	<b>278 L</b>
Vol. utile congélateur	<b>278 L</b>
Niveau sonore	<b>38 dB(A)</b>
Classe niveau sonore	<b>C</b>
Classe climatique	<b>SN-T</b>
Connectivité	<b>En option</b>



### Commandes

- Régulation de la température : Affichage digital tactile
- Touche ON/OFF : Oui

### Technologie

- Technologie BLUPerformance : Oui

### Congélateur

- Type de froid congélateur : NoFrost
- Nb total de tiroirs congélateur : 7
- Fonction SuperFrost : SuperFrost automatique
- Autonomie (h) : 18
- Pouvoir de congélation (kg/24h) : 18
- VarioSpace : Oui

### Sécurité

- Alarme porte ouverte congélateur : Visuelle et Sonore
- Alarme de remontée de température congélateur : Visuelle et sonore
- Sécurité enfants : Oui

### Design

- Finition côtés : Blanc
- Finition porte/couvercle : Blanc
- Poignée : Poignée intégrée verticale

### Equipements

- Porte réversible : Oui
- Pieds réglables : Avant
- Poignées de transport : Oui
- Roulettes de transport : Non
- Joint de porte amovible : Oui

### Installation

- Type d'installation : Pose libre
- Ouverture 90° sans débord : Non
- Enchassable : Oui

### Informations générales

- Disponibilité des pièces détachées fonctionnelles : 15 ans à compter de la date d'achat

### Dimensions et logistiques

- EAN : 4016803055891
- Origine : Allemagne
- Hauteur : 185.5 cm
- Largeur : 59.7 cm
- Profondeur : 67.5 cm
- Hauteur emballage : 1729 mm
- Largeur emballage : 615 mm
- Profondeur emballage : 767 mm
- Poids brut (kg) : 79.5
- Poids net (kg) : 74.2
- Triman recyclage : Nos emballages peuvent faire l'objet d'une consigne de tri

### Informations techniques

- Compresseur inverter : Non
- Puissance de raccordement (W) : 264.6
- Intensité (A) : 1.3
- Tension (V) : 220-240V
- Fréquence (Hz) : 50
- Longueur du câble de raccordement (cm) : 210

## Avantages



### Oubliez les aliments collés entre eux dans le congélateur Le dégivrage c'est du passé

En supprimant la formation de givre, NoFrost offre une prestation de froid de qualité professionnelle. Grâce au ventilateur intégré, le processus de congélation est accéléré. Congelés rapidement à coeur, les aliments conservent leurs vitamines, leurs saveurs ainsi que leurs textures naturelles. En supprimant la formation de givre, NoFrost offre une prestation de froid de qualité professionnelle. Grâce au ventilateur intégré, le processus de congélation est accéléré. Congelés



### Installez votre congélateur dans n'importe quelle pièce

Fonctionnement performant même dans un local non chauffé non isolé, jusqu'à -15°C ! Ce congélateur est pensé pour résister à des températures extrêmes, tout en conservant ses performances de congélation. Balcon, garage, grange, local non chauffé : il peut se placer partout !



### Pour garder un oeil sur vos équipements

Offrez-vous la possibilité de contrôler votre réfrigérateur à distance, en connectant votre appareil à votre réseau sans fil via la SmartDeviceBox optionnelle ou un environnement Smart Home existant. Pilotez votre appareil via l'application SmartDevice ou les services d'assistance Amazon Alexa ou l'IFTTT. Recevez des notifications push sur votre smartphone lorsque la porte de l'appareil est mal fermée ou en cas de panne de courant.



### Un écran tactile simple et intuitif

L'écran tactile de contrôle vous permet de commander facilement votre appareil Liebherr. Une légère pression du doigt suffit pour sélectionner les fonctions proposées ou ajuster la température de votre réfrigérateur. Un écran tactile intuitif simple d'utilisation !

## Avantages

---



### Triman

Nos emballages peuvent faire l'objet d'une consigne de tri