

**Hotte-tiroir
Fusion Pro 120 cm
Anthracite**

EAN 5414425203550



Label énergétique

▪ Classe d'efficacité énergétique (EEIhotte)	A
▪ Consommation énergétique annuelle (kWh/an) (AEChotte)	39,5
▪ Classe d'efficacité fluidodynamique (FDEhotte)	A
▪ Classe d'efficacité lumineuse (LEhood)	A
▪ Classe d'efficacité de filtration des graisses (GFEhotte)	C

Fonctions et spécificités

▪ Moteur	Intégré
▪ Amortisseur de bruit	Intégré
▪ Recyclage	En option
▪ Fonction InTouch	Standard
▪ Auto stop	▪
▪ Arrêt différé (minutes)	10
▪ Filtre à graisses métallique	8740050
▪ Nombre de filtres à graisses métalliques	4
▪ Commande	Touch sensitive
▪ Nombre de vitesses	3 + power
▪ Vitesse Power temporisée (minutes)	6

Dimensions

▪ Dimensions du produit (LxPxH) (mm)	1200 x 310 x 340
▪ Dimensions de la découpe d'encastrement (LxP)(mm)	x
▪ Dimensions minimum de l'armoire (LxPxH) (mm)	1200 x 310 x 340
▪ Distance conseillée entre hotte et table à induction (Hmin-Hmax)(mm)	500 - 750
▪ Distance conseillée entre hotte et table gaz (Hmin-Hmax)(mm)	650 - 750
▪ Distance conseillée entre hotte et table électrique ou vitrocéramique (Hmin-Hmax)(mm)	500 - 750
▪ Diamètre de la sortie d'air (mm)	150
▪ Positionnement sortie d'air	Supérieur

Eclairage

▪ Type d'éclairage fonctionnel	Led strip
▪ Eclairage fonctionnel à intensité variable	▪
▪ Nombre de points d'éclairage fonctionnel	2
▪ Consommation totale d'éclairage fonctionnel (W)	18
▪ Température de l'éclairage fonctionnel	3000

Débit/pression et niveau sonore

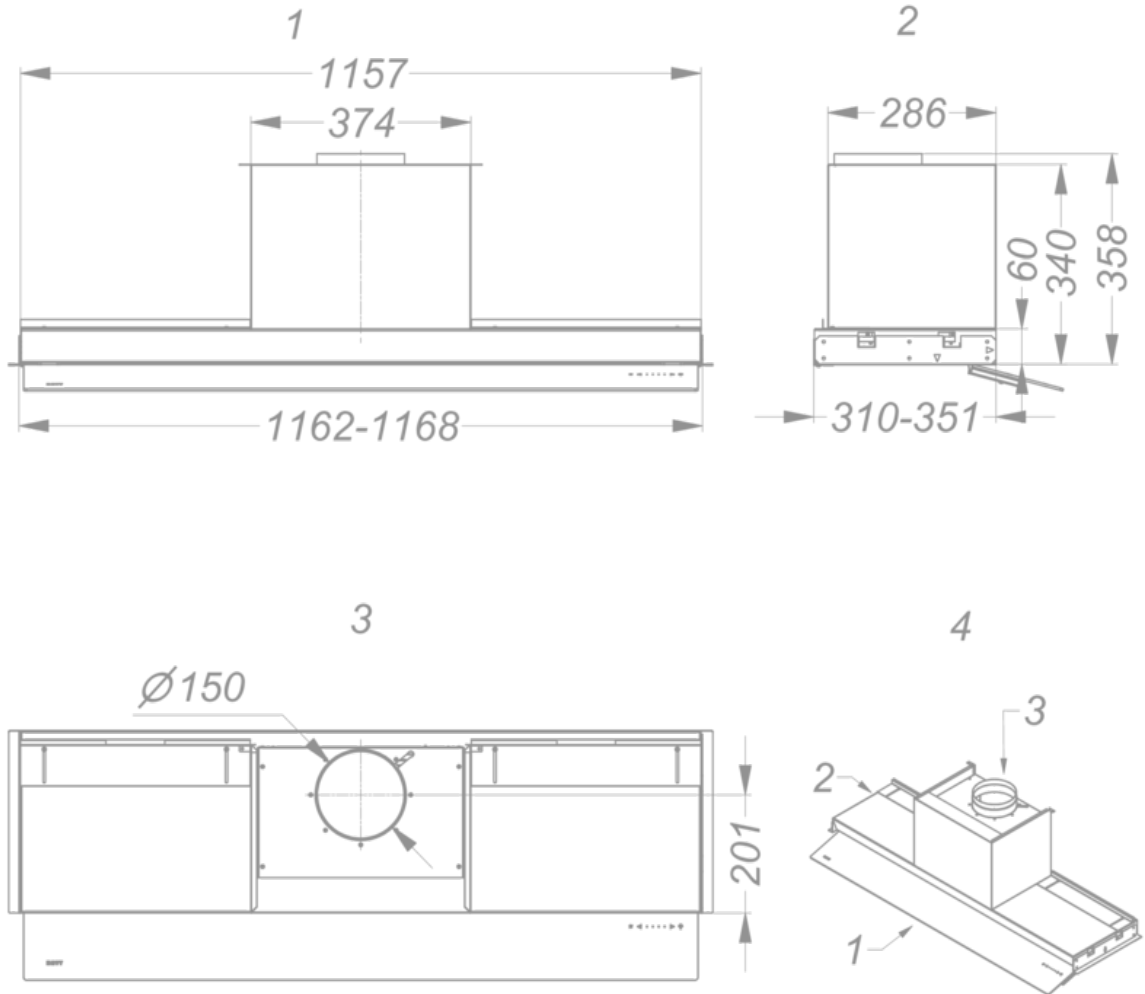
▪ Moteur débit nominal (m ³ /h)	815
▪ Débit évacuation vitesse 1 (m ³ /h) / Max pression évacuation vitesse 1 (Pa)	405 / 173
▪ Débit évacuation vitesse 2 (m ³ /h) / Max pression évacuation vitesse 2 (Pa)	553 / 351
▪ Débit évacuation vitesse 3 (m ³ /h) / Max pression évacuation vitesse 3 (Pa)	626 / 386

Débit/pression et niveau sonore

▪ Airflow duct out max powerspeed (m ³ /h) (Qboost) / Max pression évacuation vitesse max (Pa)	701 / 381
▪ Pression acoustique évacuation vitesse 1 (dB(A)) / Puissance acoustique évacuation vitesse 1 (dB(A))	36 / 48
▪ Pression acoustique évacuation vitesse 2 (dB(A)) / Puissance acoustique évacuation vitesse 2 (dB(A))	44 / 56
▪ Pression acoustique évacuation vitesse 3 (dB(A)) / Puissance acoustique évacuation vitesse 3 (dB(A))	47 / 59
▪ Pression acoustique évacuation vitesse max (dB(A)) / Sound power duct out at max powerspeed (dB(A)) (LWAboost)	50 / 62

Caractéristiques techniques

▪ Puissance Maximale (W)	124
▪ Tension (V)	230
▪ Fréquence (Hz)	50
▪ Consommation en mode standby (Ps) (W)	0,25
▪ Poids net (kg)	18
▪ Longueur du câble de raccordement (m)	1,1



Accessoires d'installation

Crédence & rallonge de cheminée

▪ 88408160

Rallonge de cheminée

Accessoires additionnels

▪ 840029

Télécommande

Accessoires recyclage

Kit recyclage

8740400

Kit recyclage monoblock Fusion Pro / Advanced

