

**Plafonnier
Pureline Pro Compact 90 cm
Inox**

EAN 5414425221547



Label énergétique

| | |
|---|------|
| ▪ Classe d'efficacité énergétique (EEIhotte) | B |
| ▪ Consommation énergétique annuelle (kWh/an) (AEChotte) | 71,3 |
| ▪ Classe d'efficacité fluidodynamique (FDEhotte) | B |
| ▪ Classe d'efficacité lumineuse (LEhood) | B |
| ▪ Classe d'efficacité de filtration des graisses (GFEhotte) | D |

Fonctions et spécificités

| | |
|---|--------------|
| ▪ Commande | Télécommande |
| ▪ Nombre de vitesses | 3 + power |
| ▪ Vitesse Power temporisée (minutes) | 6 |
| ▪ Moteur | Intégré |
| ▪ Amortisseur de bruit | Intégré |
| ▪ Recyclage | En option |
| ▪ Fonction InTouch | Standard |
| ▪ Novy Connect | Standard |
| ▪ Auto stop | ▪ |
| ▪ Arrêt différé (minutes) | 10 |
| ▪ Nombre de filtres à graisses métalliques | 2 |
| ▪ Filtre à graisses métallique | 6830020 |
| ▪ Témoin de saturation du filtre à graisses | ▪ |
| ▪ Témoin de saturation du filtre recyclage | ▪ |

Dimensions

| | |
|---|--------------------------------|
| ▪ Dimensions du produit (LxPxH) (mm) | 868 x 508 x 195 |
| ▪ Hauteur clips inclus. (sans le moteur)(mm) | 133 |
| ▪ Largeur recouvrement (mm) | 15 |
| ▪ Dimensions de la découpe d'encastrement (LxP)(mm) | 845 x 485 |
| ▪ Distance conseillée entre hotte et table à induction (Hmin-Hmax)(mm) | 600 - 1600 |
| ▪ Distance conseillée entre hotte et table gaz (Hmin-Hmax)(mm) | 650 - 1600 |
| ▪ Distance conseillée entre hotte et table électrique ou vitrocéramique (Hmin-Hmax)(mm) | 600 - 1600 |
| ▪ Diamètre de la sortie d'air (mm) | 222x89 |
| ▪ Positionnement sortie d'air | Droite, Gauche, Avant, Arrière |

Eclairage

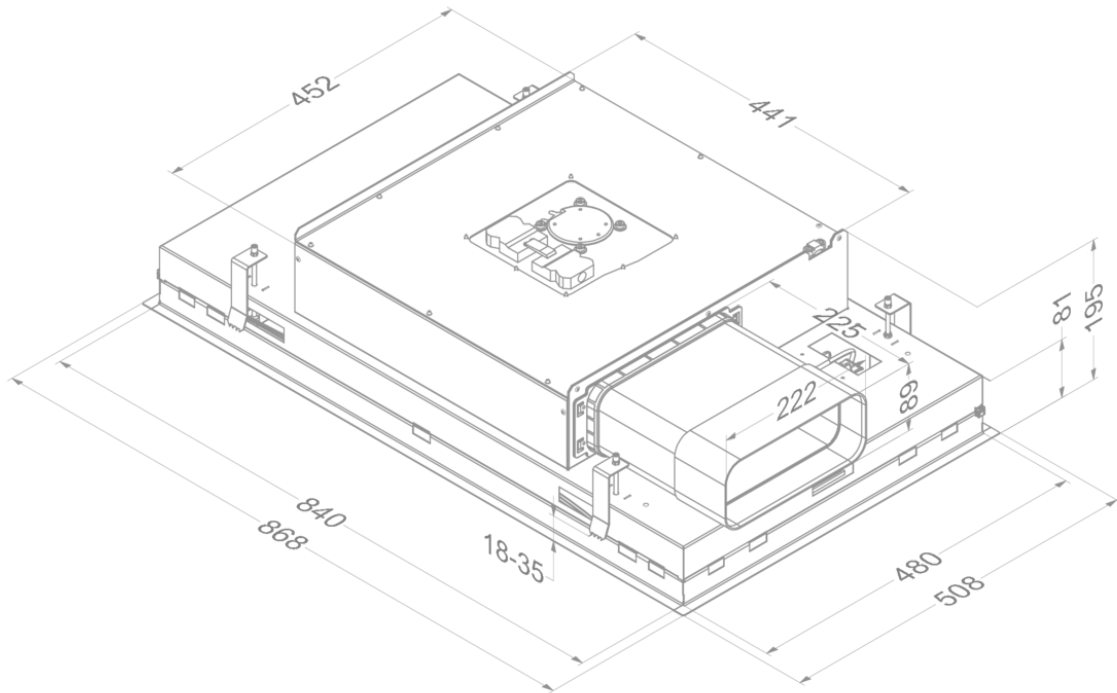
| | |
|---|-----------|
| ▪ Type d' éclairage fonctionnel | Led strip |
| ▪ Type d' éclairage d'ambiance | Led strip |
| ▪ Eclairage à intensité variable | ▪ |
| ▪ On/Off progressif | ▪ |
| ▪ Consommation totale d'éclairage fonctionnel (W) | 21 |
| ▪ Consommation totale de l'éclairage ambiance (W) | 21 |
| ▪ Température de l'éclairage fonctionnel | 2700-5000 |
| ▪ Température de l'éclairage ambiant | 2700-5000 |

Débit/pression et niveau sonore

| | |
|---|-----------|
| ▪ Moteur débit nominal (m ³ /h) | 750 |
| ▪ Débit évacuation vitesse 1 (m ³ /h) / Max pression évacuation vitesse 1 (Pa) | 257 / 52 |
| ▪ Débit évacuation vitesse 2 (m ³ /h) / Max pression évacuation vitesse 2 (Pa) | 474 / 192 |
| ▪ Débit évacuation vitesse 3 (m ³ /h) / Max pression évacuation vitesse 3 (Pa) | 550 / 272 |
| ▪ Airflow duct out max powerspeed (m ³ /h) (Qboost) / Max pression évacuation vitesse max (Pa) | 618 / 478 |
| ▪ Pression acoustique évacuation vitesse 1 (dB(A)) / Puissance acoustique évacuation vitesse 1 (dB(A)) | 29 / 41 |
| ▪ Pression acoustique évacuation vitesse 2 (dB(A)) / Puissance acoustique évacuation vitesse 2 (dB(A)) | 44 / 57 |
| ▪ Pression acoustique évacuation vitesse 3 (dB(A)) / Puissance acoustique évacuation vitesse 3 (dB(A)) | 48 / 62 |
| ▪ Pression acoustique évacuation vitesse max (dB(A)) / Sound power duct out at max powerspeed (dB(A)) (LWAbost) | 50 / 63 |

Caractéristiques techniques

| | |
|---|---------|
| ▪ Puissance Maximale (W) | 178 |
| ▪ Voltage cooker hood (V) | 220-230 |
| ▪ Fréquence (Hz) | 50 |
| ▪ Longueur du câble de raccordement (m) | 1,2 |
| ▪ Consommation en mode standby (Ps) (W) | 0.48 |
| ▪ Poids net (kg) | 29 |



Accessoires recyclage

**Box encastrable
avec un filtre
monoblock**

841400

Caisson insonorisé encastrable avec monoblock en blanc
(270x500)

842400

Caisson insonorisé encastrable avec monoblock en noir
(270x500)

843400

Caisson insonorisé encastrable avec monoblock en gris
(270x500)

