

Table de cuisson / ventilation de cuisine
4-zones 118 cm
Noir

EAN 5414425219520



Ventilation de cuisine

Dimensions ventilation de cuisine (mm)

Dimensions (LxPxH) (mm) 1100 x 162 x 760-840

Label énergétique

Classe d'efficacité énergétique (EEIhotte)	B
Consommation énergétique annuelle (kWh/an) (AECChotte)	65,4
Efficacité fluidodynamique (FDEhotte)	B
Rendement lumineux (LEhotte)	-
Efficacité de filtration des graisses (GFEhotte)	C

Caractéristiques générales

Moteur intégré	•
Amortisseur de bruit	•
Nombre de filtres à graisses	2
Recyclage (par défaut) / Évacuation à l'extérieur	• / •
Nombre d'échappements	2
Dimensions sortie d'air (mm)	89 x 222
Positionnement sortie d'air	Dessous avant / arrière

Fonctions

Fonction d'aspiration préprogrammé	•
Fonction d'aspiration manuelle	•
Commande	Tactile
Verrouillage bandeau de commande	•
Nombre de vitesses	5 + 3 intensive
Arrêt différé (minutes)	10-30 (par défaut)
Témoin de saturation des filtres à graisses	•
Témoin de saturation des filtres monoblock	•
Verre amovible tour d'aspiration	•
Hauteur structure d'aspiration (cm)	10, 20, 30 + librement réglable
Récepteur collecteur pour le nettoyage	2 en-haut, 2 en bas

Débit & niveau sonore

Débit évacuation (m3/h) (EN 61591):	
- Minimale	237
- Maximale	1009
- Optimal mesuré	446
Pression d'air (Pa):	
- Maximale	416
- Optimal mesuré	315
Pression acoustique / puissance acoustique mode évacuation (dB(A) re 1 pW)(EN 60704-2-13):	
- Minimale	22/35
- Maximale continu	48/61
- Maximale intensif	56/70
Pression acoustique / puissance acoustique mode recyclage (dB(A) re 1 pW)(EN 60704-2-13):	
- Minimale	25/39
- Maximale intensif	58/71

Table de cuisson

Caractéristiques générales

Verre opaque noir intense	•
Bords rodés	•
Pose standard / affleurante	• / •

Dimensions table de cuisson (mm)

Dimensions (LxPxH) (mm)	1180 x 520 x 65
Découpe pose standard (LxP)(mm)	1160 x 490
Dimensions du sertissage avec pose affleurante (LxPxH) (mm)	1184 x 524 x 6

Zones de cuisson

Zones octogonales (240 x 200 mm)	2
Puissance zones octogonales (W)	2100/3000 (Centre droite, droite)
Zones rondes (230mm)	1
Puissance zones rondes (W)	2100/3000 (Centre gauche)
Zones rondes (280mm)	1
Puissance zones rondes (W)	2100/3000 (Gauche)

Fonctions

Système de commande	Commande slider avec LED rouge
Nombre de vitesses	9 + Power + Super Power
Minuterie sur chaque zone	•
Minuterie indépendante	•
Stop&Go	•
Fonction chauffe-plat	• (70 °C)
Fonction bridge automatique	• (1x)
Témoin de chaleur résiduelle	•
Fonction automatisme de cuisson	•
Verrouillage bandeau de commande	•
Détection de casserole automatique	•
Fonction grill	•
Fonction chef	•

Caractéristiques techniques

Puissance de raccordement totale hotte	450 W
Puissance de raccordement totale table de cuisson	7.400 W
Tension de raccordement hotte	230 V
Câble d'alimentation hotte	Schuko 1m5
Tension de raccordement table de cuisson	230 V / 400V - 1N / 2N
Câble d'alimentation table de cuisson	2m
Consommation en mode stand-by Ps (W)	<0,5 W
Poids (kg)	56,0

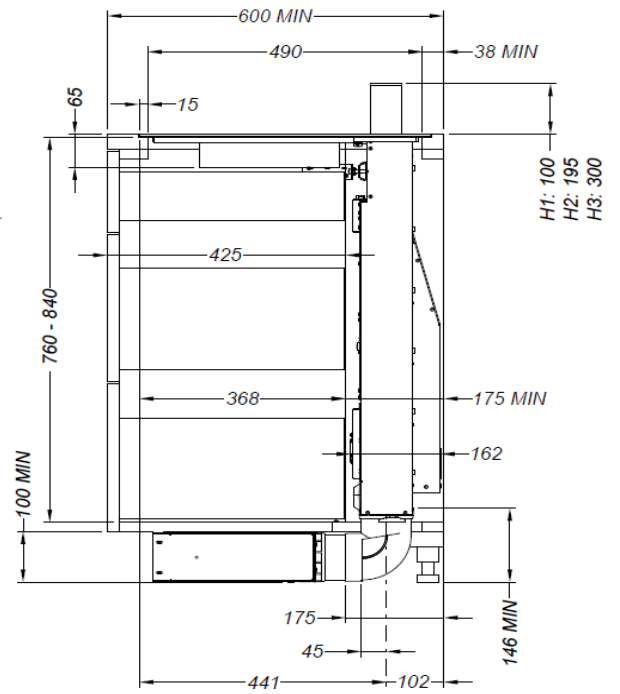
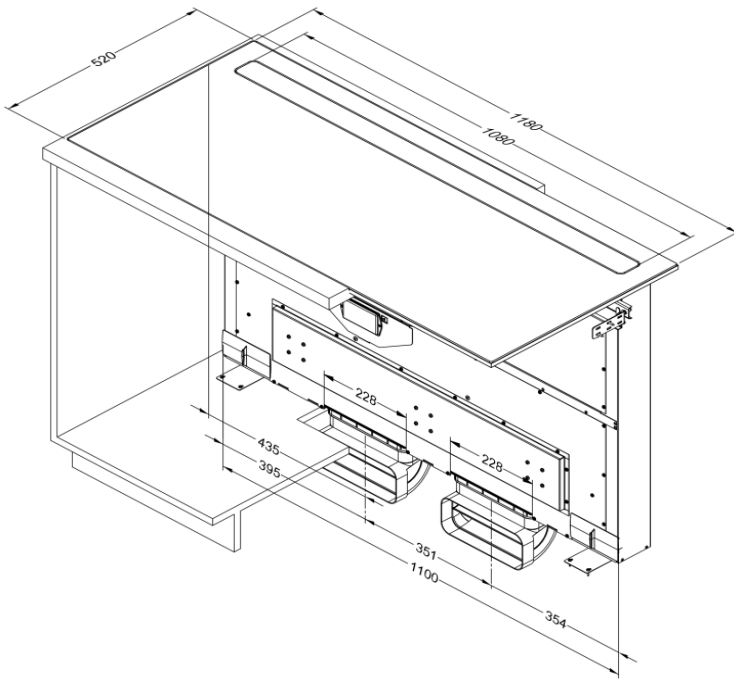
Accessoires

Accessoires

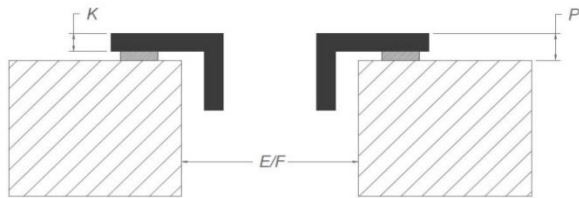
Caisson encastrable

- Caisson encastrable pour recyclage avec filtre monoblock H 98 BLANC (98x1100x290mm)	7941400
- Caisson encastrable pour recyclage avec filtre monoblock H 98 NOIR (98x1100x290mm)	7942400
- Caisson encastrable pour recyclage avec filtre monoblock H 98 COULEUR INOX (98x1100x290mm)	7943400

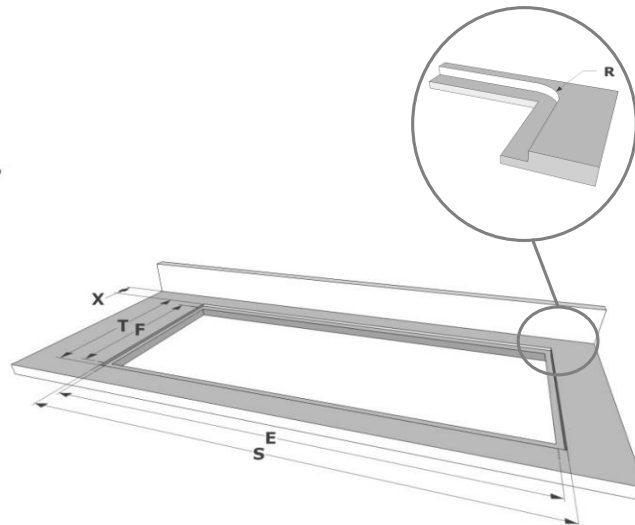
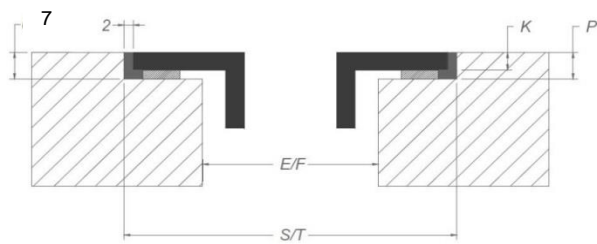
Dimensions



Pose standard

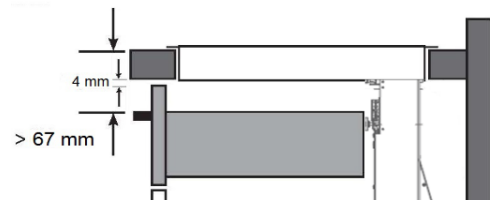


Pose affleurante



Dimensions

	mm							
	E	F	K	P	R	S	T	X
Surface	1160	490	4	6				38 min
Flushmount	1160	490	4	6	8	1184	524	38 min



Dimensions

