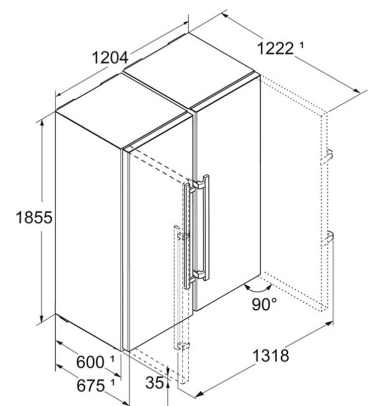


Combiné Side-by-Side Blu BioFresh NoFrost Icemaker Prime Portes Inox anti-traces



XRFSD5255-20

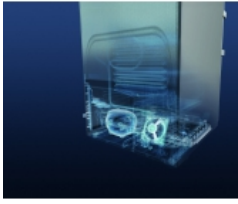
DESCRIPTIF DU PRODUIT

Ce Side-by-Side BluPerformance est composé de 2 appareils : SFNsdd5257 (277 l. Classe D) + SRBsdd5250 (386 l. Classe D) il offre un congélateur NoFrost et un réfrigérateur PowerCooling FreshAir. Une zone BioFresh (0°C) à hygrométrie réglable qui permet de tripler le temps de conservation des fruits, légumes, viandes et poissons. Electronique digitale tactile couleur et poignées à dépression. Portes inox anti-traces.

CARACTÉRISTIQUES



Avantages produit



BLUPerformance

Plus de volume de stockage disponible, d'excellentes performances énergétiques et de conservation et un fonctionnement silencieux : voilà ce que la technologie exclusive Liebherr BluPerformance a à vous offrir ! Le circuit de froid se trouvant dans le socle, il prend moins de place et permet même un encastrement sans réduction de performance.



Triman

Nos emballages peuvent faire l'objet d'une consigne de tri



Temps de conservation jusqu'à 3 fois plus long

BioFresh offre à tous les produits frais des conditions de stockage optimales. A une température juste au-dessus de 0°C et une humidité idéale : vitamines, minéraux et qualité gustative des aliments sont préservés jusqu'à 3 fois plus longtemps. Les tiroirs dispensent le taux d'humidité idéal et adapté aux fruits et aux légumes ainsi qu'aux viandes, poissons, charcuteries et produits laitiers.



Le réglage en un effleurement

Pensé pour une utilisation quotidienne et aussi intuitif qu'un Smartphone, l'écran tactile TFT couleur offre une navigation simple, fluide et un temps de réponse immédiat. En un simple effleurement de la surface de l'écran vous réglez facilement les fonctions !



Élégance et solidité

Soulignées de rebords inox, les clayettes en verre satiné confèrent à votre réfrigérateur toute son élégance. Modulables, elles offrent un maximum de flexibilité pour organiser le rangement. Pratiques, elles se déplacent facilement en position haute ou basse sans les sortir du réfrigérateur. Conçues en verre Securit, elles vous garantissent solidité et résistance dans la durée.



SoftSystem BLUPerformance

Ce système de fermeture intégré à la porte est un amortisseur par fluide qui amortit ou entraîne la fermeture de la porte y compris lorsque celle-ci est pleine. Ce système garantit une fermeture automatique parfaite et en douceur dès que l'angle atteint environ 45°. Il assure une grande sécurité et un grand confort d'utilisation.



L'éclairage LED d'exception

Light Tower est un concept d'éclairage par led unique offrant une mise en lumière homogène et élégante du contenu de votre appareil. Intégré à la cuve du réfrigérateur, le dispositif d'éclairage en 2 colonnes sert de support aux tablettes en verre et diffuse sa lumière intense dans l'espace intérieur. Light Tower permet une vraie flexibilité au niveau de l'agencement.



Un même froid partout sans odeur

Oubliez les différences de températures dans le réfrigérateur et le casse-tête pour ranger vos aliments ! Avec PowerCooling, le froid est distribué de manière homogène dans l'ensemble de l'appareil et le refroidissement est rapide : vous organisez votre réfrigérateur en toute liberté ! Intégré au ventilateur PowerCooling, le filtre à charbon actif FreshAir permet de neutraliser les mauvaises odeurs et de préserver un air pur !



Pour garder un œil sur vos équipements

Offrez-vous la possibilité de contrôler votre réfrigérateur à distance, en connectant votre appareil à votre réseau sans fil via la SmartDeviceBox optionnelle ou un environnement Smart Home existant. Pilotez votre appareil via l'application SmartDevice ou les services d'assistance Amazon Alexa ou l'IFTTT. Recevez des notifications push sur votre smartphone lorsque la porte de l'appareil est mal fermée ou en cas de panne de courant.

Données techniques

Caractéristiques principales

Classe énergétique	D
Classe climatique	SN-T
Vol. utile total (L)	387
dont vol. utile BioFresh (L)	140.9
Connectivité	En option
Niveau sonore dB(A)	35
Consommation kwh/24h	0.367
Consommation en kwh/an	134
Vol. utile réfrigérateur (L)	387
Classe niveau sonore	B

Commandes

Régulation de la température	Ecran tactile digital
Touche ON/OFF	Oui

Technologie

Technologie BLUPerformance	Oui
----------------------------	-----

Réfrigérateur

Type de froid réfrigérateur	PowerCooling FreshAir
Fonction SuperCool	Oui
Nb de clayettes réfrigérateur	4
Nombre de clayettes en 2 parties	1
Nb de bacs fruits et légumes	2
Nb total de bacs BioFresh	3
Nb de bacs Biofresh avec Softtelescopic	3
Clayette porte-bouteilles	Oui
VarioBox	Oui
Beurrier	Oui
Bac à oeufs	Oui
Eclairage réfrigérateur	Double colonne LED
Eclairage tiroirs BioFresh	LED
Filtre à charbon réfrigérateur	Oui

Sécurité

Alarme porte ouverte réfrigérateur	Visuelle et Sonore
------------------------------------	--------------------

Design

Poignée	Poignée aluminium à dépression
Finition côtés	Silver
Finition porte/couvercle	Inox Anti-Traces

Equipements

Pieds réglables	avant
Porte réversible	Oui
Tiroir VarioSafe	Oui
Joint de porte amovible	Oui
Roulettes de transport	Oui
Poignées de transport	Oui

Installation

Enchassable	Oui
Type d'installation	Pose libre
Ouverture 90° sans débord	Non

Dimensions et logistiques

EAN	4016803058076
Hauteur (cm)	185.5
Largeur (cm)	59.7
Profondeur (cm)	67.5
Hauteur emballage (mm)	1927
Largeur emballage (mm)	615
Profondeur emballage (mm)	767
Poids brut (kg)	79.5
Poids net (kg)	74.2
Origine	Bulgarie
Triman recyclage	Nos emballages peuvent faire l'objet d'une consigne de tri

Données techniques

Caractéristiques principales

Classe énergétique	D
Classe climatique	SN-T
Vol. utile total (L)	278
Vol. utile congélateur (L)	278
Connectivité	En option
Niveau sonore dB(A)	35
Consommation kwh/24h	0.543
Consommation en kwh/an	198
Classe niveau sonore	B

Commandes

Régulation de la température	Ecran tactile digital
Touche ON/OFF	Oui

Technologie

Technologie BLUPerformance	Oui
----------------------------	-----

Congélateur

Type de froid congélateur	NoFrost
Fonction SuperFrost	SuperFrost automatique
Autonomie (h)	12.5
Nb total de tiroirs congélateur	7
Eclairage congélateur	Eclairage LED
VarioSpace	Oui
Pouvoir de congélation (kg/24h)	26
Nb d'accumulateurs de froid	2

Sécurité

Alarme porte ouverte congélateur	Visuelle et sonore
Alarme de remontée de température congélateur	Visuelle et sonore

Design

Poignée	Poignée aluminium à dépression
Finition côtés	Silver
Finition porte/couvercle	Inox Anti-Traces

Equipements

Pieds réglables	avant
Porte réversible	Oui
Joint de porte amovible	Oui
Roulettes de transport	Oui
Poignées de transport	Oui

Installation

Enchassable	Oui
Type d'installation	Pose libre
Ouverture 90° sans débord	Non

Dimensions et logistiques

EAN	4016803056034
Hauteur (cm)	185.5
Largeur (cm)	59.7
Profondeur (cm)	67.5
Hauteur emballage (mm)	1927
Largeur emballage (mm)	615
Profondeur emballage (mm)	767
Poids brut (kg)	92
Poids net (kg)	85.5
Origine	Allemagne
Triman recyclage	Nos emballages peuvent faire l'objet d'une consigne de tri