

N 90, Domino gaz, 30 cm, Vitrocéramique, Noir  
N23TS19N0



PASSIONNÉMENT CUISINE DEPUIS 1877



Table gaz avec surface en vitrocéramique résistante aux chocs thermiques et équipée du réglage précis FlameSelect.

- ✓ Surface vitrocéramique - extrêmement facile à nettoyer.
- ✓ FlameSelect® : contrôlez votre flamme avec précision.
- ✓ Supports multiples en fonte : pour une meilleure stabilité de vos récipients.
- ✓ Entrez dans l'ère du biométhane : alimentez votre table de cuisson à l'énergie renouvelable.
- ✓ Boutons en épée : une meilleure prise en main, plus facile à utiliser et esthétique.

#### Équipement

##### Données techniques

Appellation produit/famille : Vario/Domino table foyers gaz  
Appellation produit/famille : Vario/Domino table foyers gaz  
Pose-libre / Intégré : Encastrable  
Pose-libre / Intégré : Encastrable  
Source d'énergie : Gaz  
Source d'énergie : Gaz  
Nombre de foyers pouvant être utilisés simultanément : 1  
Nombre de foyers pouvant être utilisés simultanément : 1  
Niche d'encastrement : 45 x 270 x 490-500 mm  
Niche d'encastrement : 45 x 270 x 490-500 mm  
Largeur appareil : 306 mm  
Largeur appareil : 306 mm  
Dimensions appareil H x L x P : 59 x 306 x 546 mm  
Dimensions appareil H x L x P : 59 x 306 x 546 mm  
Dimensions du produit emballé : 185 x 397 x 646 mm  
Dimensions du produit emballé : 185 x 397 x 646 mm  
Poids net : 7,7 kg  
Poids net : 7,7 kg  
Poids brut : 8,8 kg  
Poids brut : 8,8 kg  
Témoin de chaleur résiduelle : sans  
Témoin de chaleur résiduelle : sans  
Emplacement du bandeau de commande : Devant de la table  
Emplacement du bandeau de commande : Devant de la table  
Matériau de base de la surface : Vitrocéramique  
Matériau de base de la surface : Vitrocéramique  
Couleur de la surface : Acier inox, Noir  
Couleur de la surface : Acier inox, Noir  
Couleur du cadre : Acier inox, Noir  
Couleur du cadre : Acier inox, Noir  
Certificats de conformité : CE, E17D UKCA marking, Eurasian  
Certificats de conformité : CE, E17D UKCA marking, Eurasian  
Longueur du cordon électrique : 100 cm  
Longueur du cordon électrique : 100 cm  
Code EAN : 4242004268734  
Code EAN : 4242004268734  
Puissance maximum de raccordement : 1 W  
Puissance maximum de raccordement : 1 W  
Puissance maxi gaz : 6100 W  
Puissance maxi gaz : 6100 W  
Intensité : 3 A  
Intensité : 3 A  
Tension : 220-240 V  
Tension : 220-240 V  
Fréquence : 50; 60 Hz  
Fréquence : 50; 60 Hz  
Accessoires inclus : 1 x anneau pour WOK

#### Accessoires en option

Z9914X0 BARRETTES DE JONCTION



## Équipement

### Design

- Surface en vitrocéramique, Noir
- Cadre décor, Bords inox
- Porte-casserole en fonte, émaillés noir
- BSH : design élégant du brûleur avec moins de pièces

### Confort d'utilisation

- Technologie FlameSelect : ajustez précisément la flamme avec neuf niveaux prédéfinis et reproductibles.
- Supports casseroles lavables au lave-vaisselle : nettoyez sans effort dans votre lave-vaisselle.
- Boutons ergonomiques : manettes facilement accessibles à l'avant avec une prise solide pour une rotation sans effort.
- Allumage électrique une main : vous avez juste à pousser et tourner la manette pour allumer la flamme

### Brûleurs et puissance

- 1 unité
- Contient 1 Wok à double couronne : utilisez une gamme de puissance extra large, en contrôlant séparément deux anneaux de flamme.
- Avant centre : Brûleur pour Wok jusqu'à 6.1 kW (dépend du type de gaz)

### Sécurité

- Sécurité gaz par thermocouple : coupe automatiquement l'arrivée du gaz en cas d'extinction de la flamme

### Installation (types de gaz & dimensions)

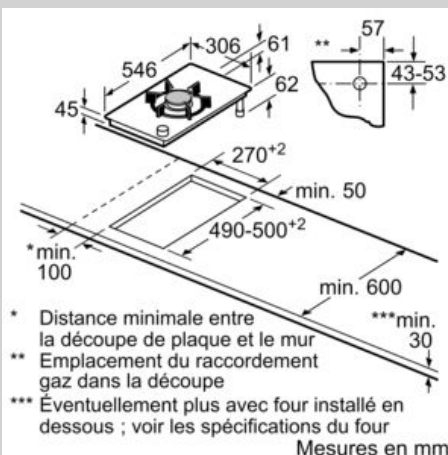
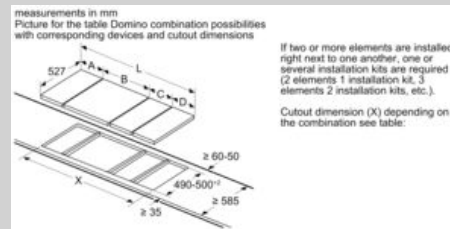
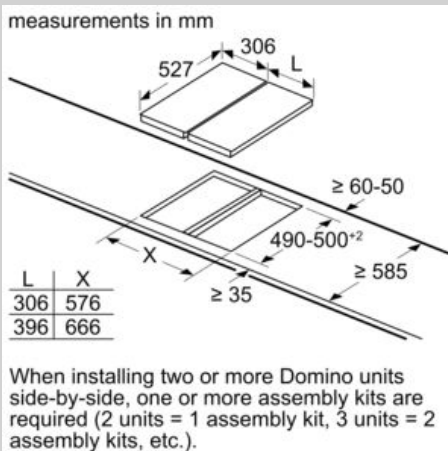
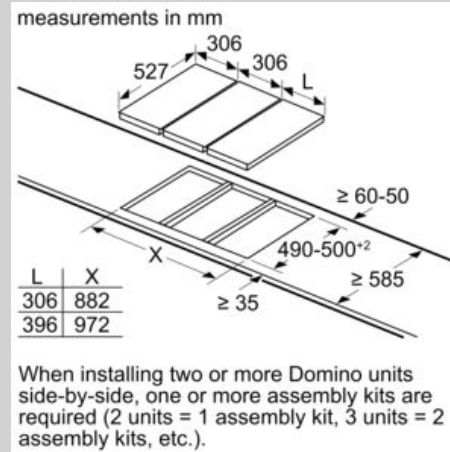
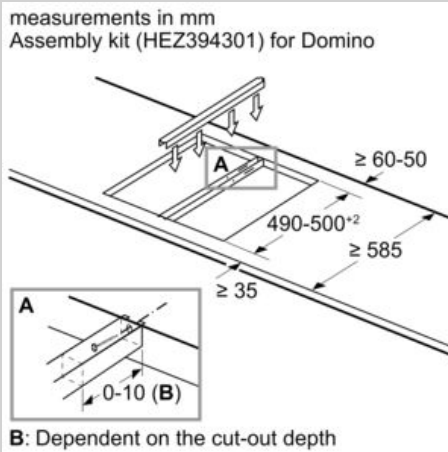
- Utilisable pour : gaz nat L/LL G25/20mbar (DE) gaz nat H/E 20mbar, E+ 20/25mbar gaz nat H 25 mbar (HU) gaz naturel L 25 mbar (NL) gaz liquide G30,31 28-30/37mbar gaz liquide G30 37 mbar (PL) gaz liquide 50 mbar
- Equipé pour le gaz naturel (20 mbar)
- Injecteurs pour butane/propane (28-30/37mbar) livrés avec l'appareil. Pour tous autres types de gaz ou installations, veuillez contacter le service client.
- Dimensions du produit (HxLxP mm) : 59 x 306 x 546
- Taille de niche requise pour l'installation (HxLxP mm) : 45 x 270 x (490 - 502)
- Épaisseur minimale du plan de travail : 30 mm
- Câble d'alimentation : 1 m
- Charge connectée : 6.1 kW

### Accessoires inclus

- anneau pour WOK inclus

N 90, Domino gaz, 30 cm, Vitroc ramique, Noir  
N23TS19N0

## Cotes



Mesures en mm  
Possibilit s de combinaison domino avec les dimensions correspondantes des appareils et des d coupes

Type de largeur :  
Largeur de l'appareil :

	A	B	C	D	L	X
2x30	306	306	-	-	-	612 576
1x30, 1x40	306	396	-	-	-	702 666
1x30, 1x60	306	606	-	-	-	912 876
1x30, 1x70*	306	708	-	-	-	1014 980
1x30, 1x80	306	826	-	-	-	1132 1086
1x30, 1x90	306	918	-	-	-	1224 1186
2x40	396	396	-	-	-	792 756
1x40, 1x60	396	606	-	-	-	1002 966
1x40, 1x70*	396	708	-	-	-	1104 1070
1x40, 1x80	396	826	-	-	-	1222 1176
1x40, 1x90	396	918	-	-	-	1314 1276
3x30	306	306	306	-	-	918 882
2x30, 1x40	306	306	396	-	-	1008 972
2x30, 1x60	306	306	606	-	-	1218 1182
2x30, 1x70*	306	306	708	-	-	1320 1286
2x30, 1x80	306	306	826	-	-	1438 1392
2x30, 1x90	306	306	918	-	-	1530 1492
1x30, 2x40	306	396	396	-	-	1098 1062
1x30, 1x40, 1x80	306	396	606	-	-	1308 1272
1x30, 1x40, 1x70*	306	396	708	-	-	1410 1376
1x30, 1x40, 1x80	306	396	826	-	-	1528 1482
1x30, 1x40, 1x90	306	396	918	-	-	1620 1582
2x40, 1x60	396	396	606	-	-	1398 1362
4x30	306	306	306	306	-	1224 1188
3x30, 1x40	306	306	306	396	-	1314 1278
1x30, 1x75	306	750	-	-	-	1056 1020
1x40, 1x75	396	750	-	-	-	1146 1110
2x30, 1x75	306	306	750	-	-	1362 1326
1x30, 1x40, 1x75	306	396	750	-	-	1452 1416

\* Impossible avec une plaque   induction de 70 cm