



Série 4, Lave-linge front, 9 kg, 1200 trs/min WGG04209FR



Des résultats parfaits pour une consommation minimale d'énergie et d'eau, grâce à la classe énergétique A et à ActiveWater Plus

- **Anti-taches** : élimine efficacement quatre types de taches parmi les plus tenaces.
- **Meilleure classe énergie A** : économisez de l'énergie grâce à la classe A, la plus efficace.
- **Moteur Eco Silence Drive™** : un moteur silencieux et économe en énergie garanti 10 ans.
- **Programme Hygiène Plus** : mis au point pour les personnes allergiques ou à la peau sensible.
- **Speed Perfect** : un linge parfaitement propre avec des cycles jusqu'à 65 % moins longs*
- **Speed Perfect** : un linge parfaitement propre avec des cycles jusqu'à 65 % moins longs*
- .

Données techniques

Classe d'efficacité énergétique: A

Consommation énergétique pondérée en kWh pour 100 cycles de lavage Eco 40-60: 46 kWh

Capacité maximale en kg: 9,0 kg

Consommation d'eau du programme Eco en litres par cycle: 48 l

Durée du programme Eco 40-60 en heures et en minutes à la capacité nominale: 3:48 h

Classe d'efficacité d'essorage du programme Eco 40-60: B

Classe d'émissions de bruit acoustique dans l'air: A

Émissions de bruit acoustique dans l'air: 71 dB(A) re 1 pW

Intégrable / Pose-libre: Pose libre

Hauteur avec top: 3 mm

Dimensions du produit: 848 x 598 x 588 mm

Poids net: 73,2 kg

Puissance de raccordement: 2300 W

Intensité: 10 A

Tension: 220-240 V

Fréquence: 50-60 Hz

Longueur du cordon électrique: 160,0 cm

Charnière de porte: À gauche

Roulettes: non

Code EAN: 4242005358076

Indice de réparabilité: 8,8

Type d'installation: Pose libre

Accessoires en option

WMZPW20W : SOCLE AVEC TIROIR LAVE-LINGE



4 242005 358076



Série 4, Lave-linge front, 9 kg, 1200 trs/min WGG04209FR

Des résultats parfaits pour une consommation minimale d'énergie et d'eau, grâce à la classe énergétique A et à ActiveWater Plus

Caractéristiques principales

- Capacité : 1 à 9 kg
- Vitesse d'essorage : 1200 - 400 tr/min**
- Classe d'efficacité d'essorage : B
- Volume du tambour : 63 l
- Classe d'efficacité énergétique¹ : A sur une échelle allant de A à G
- Energie² / Eau³ : 46 kWh / 48 litres
- Durée progr. Eco 40-60⁴ : 3:48 h
- Classe d'efficacité sonore : A
- Niveau sonore essorage : 71 dB (A) re 1 pW
- Design AntiVibration : stabilité et silence
- Tambour VarioDrum : soin des textiles garanti
- EcoSilence Drive: moteur induction alliant longévité, robustesse et silence garanti 10 ans
- ActiveWater Plus : consommation d'eau adaptée, même aux petites charges, grâce à la détection automatique de charge

Programmes/Options

- Programmes : Eco 40-60, Coton froid - 90°C, Synthétiques froid - 60°C, Hygiène Plus, Nettoyage tambour, Couleurs sombres, Essorage/Vidange, Mix rapide, Textiles Sport, Rinçage, Express 15/30 min, Délicat/Soie, Laine/Lavage main
- Options (touches): Repassage facile, Fin dans, Taches, Départ/Pause/Rajout de linge, Température, SpeedPerfect, Rinçage plus, Vitesse d'essorage/Arrêt cuve pleine
- Système anti-taches pour les 4 taches les plus courantes
- SpeedPerfect : jusqu'à 3 fois plus rapide ***

Confort/Sécurité

- La fonction Rajout de linge permet de rajouter ou retirer des vêtements en cours de cycle
- Grand écran LED avec affichage clair indiquant déroulement du cycle, vitesse d'essorage max., temps restant, fin différée 24 h et recommandation de chargement
- Compteur de cycles : suivez le nombre de programmes effectués
- Signal sonore fin de programme
- Détection mousse
- Détection antibalourd
- Sécurité enfants

Caractéristiques techniques

- Mise sous plan dans niche hauteur 85cm
- Hauteur x Largeur appareil : 84.8 cm x 59.8 cm
- Profondeur appareil hors porte : 58.8 cm
- Profondeur appareil porte incluse : 63.2 cm
- Profondeur appareil porte ouverte : 104.9 cm

¹ Sur une échelle de classes d'efficacité énergétique de A à G

² Consommation d'énergie en kWh pour 100 cycles (programme Eco 40-60)

³ Consommation d'eau pondérée en litres par cycle (programme Eco 40-60)

⁴ Durée du programme Eco 40-60 en charge pleine

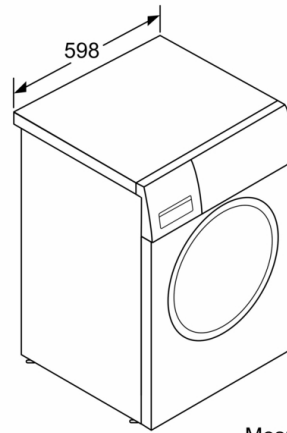
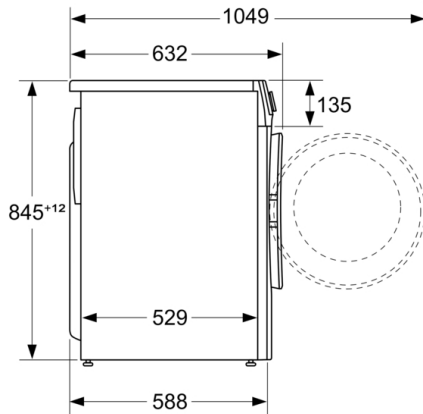
** valeur arrondie

*** Comparaison entre la durée du programme Synthétiques 40°C et celle du programme Synthétiques 40°C avec option SpeedPerfect activée



**Série 4, Lave-linge front, 9 kg, 1200 trs/min
WGG04209FR**

mesures en mm



Mesures en mm