

**LBN 240POV**

N O I R



## TEMPÉRATURES

Amplitude : +5°C - +20°C

Zone supérieure : +5°C - +10°C  
- 13 bouteillesZone inférieure : +10°C - +20°C  
- 12 bouteilles**CARACTÉRISTIQUES GÉNÉRALES**

- Installation : encastrable auto-ventilée
- 24 bouteilles
- 2 zones
- Niche : 60 cm

**CARACTÉRISTIQUES COFFRE ET PORTE**

- Cadre de la porte : vitrée noire
- Porte réversible, ouverture droite
- Charnière type pantographe
- Porte triple vitrage, traité anti-UV
- Push-open (sans poignée)

**CARACTÉRISTIQUES INTÉRIEURS**

- 3 clayettes bois fronton inox
- Sensitif avec affichage digital LED bleu
- Éclairage LED bleues
- Éclairage intérieur avec interrupteur

**FONCTIONS ET SÉCURITÉS**

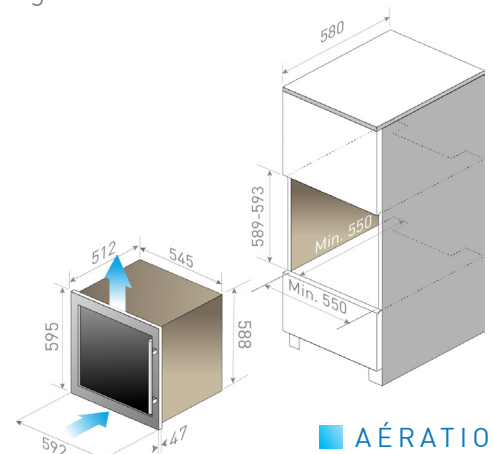
- fermeture automatique de la porte, fermeture douce de la porte, alarme porte ouverte, alarme de température, système d'humidification manuel
- Système anti-vibration

**CARACTÉRISTIQUES TECHNIQUES**

- Classe G
- Volume utile : 60 L
- Classe climatique : ST (+16°C à +38°C)
- Consommation : 131 kWh/an
- Niveau sonore : 39 | classe C
- Froid ventilé

**DONNÉES LOGISTIQUES**

- Emballé (HxLxP) : 685 x 660 x 660 mm
- Déballé (HxLxP) : 595 x 592 x 559 mm
- Poids brut : 43 kg

NOIR | EAN : 3260449042642 | 2399 €\*  
BLANC | EAN : 3260449042659 | 2399 €\*  
BLANCEn savoir plus : <https://www.caveavin-lechai.fr/produit/lbn-240pov>