

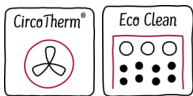
N 30, Four intégrable, 60 x 60 cm, Inox  
B1ACD5AN0



PASSIONNÉMENT CUISINE DEPUIS 1877



A



CircoTherm® - Pour une cuisson jusqu' à 3 niveaux.

- ✓ CircoTherm® : la solution intelligente qui répartit l'air chaud de façon homogène sur trois niveaux à la fois.
- ✓ EcoClean, associé à l'hydrolyse - le duo qui facilite le nettoyage
- ✓ Ecran LED - Une lecture simple, efficace et claire des paramètres de cuisson

#### Équipement

##### Données techniques

Couleur de la façade : Inox  
Type de construction : Encastrable  
Système de nettoyage intégré : ecoclean (tous côtés)  
Niche d'encastrement : 585-595 x 560-568 x 550 mm  
Dimensions appareil H x L x P : 595 x 594 x 548 mm  
Dimensions du produit emballé : 675 x 690 x 660 mm  
Matériau du bandeau : Verre  
Matériau de la porte : Verre  
Poids net : 33,1 kg  
Volume utile du four : 71 l  
Mode de cuisson : Chaleur de sole, Chaleur tournante, Chaleur tournante douce, convection naturelle, Gril grande surface, Gril ventilé, position pizza  
Matériau de la cavité : Autre  
Contrôle de température : Mécanique  
Nombre de lampe(s) : 1  
Certificats de conformité : CE, VDE  
Longueur du cordon électrique : 120 cm  
Code EAN : 4242004225003  
Nombre de cavités - (2010/30/CE) : 1  
Classe énergétique (2010/30/CE) : A  
Energy consumption per cycle conventional (2010/30/EC) : 0,97 kWh/cycle  
Energy consumption per cycle forced air convection (2010/30/EC) : 0,81 kWh/cycle  
Indice de classe énergétique - NOUVEAU (2010/30/CE) : 95,3 %  
Puissance de raccordement : 3400 W  
Intensité : 16 A  
Tension : 220-240 V  
Fréquence : 60; 50 Hz  
Type de prise : Fiche cont.terre/Gard.fil ter.

#### Accessoires en option

Z11CR10X0 GRILLE A PATISSERIE ET ROTISSERIE  
Z11TF36X0 RAIL TELESKO 3NIV / N30-50 ET FOURS ECO  
Z11TI15X0 VARIOCLIP  
Z19DD10X0 ACCESSOIRE VAPEUR



4 242004 225003

## Équipement

### Nettoyage :

- Nettoyage EcoClean, Hydrolyse : pour un four toujours propre

### Design :

- Ecran LED affichage rouge
- Boutons rotatifs
- Poignée inox
- Cavité en émail gris titane

### Type de four/Modes de cuisson

- Volume 71 l
- 7 modes de cuisson : Circotherm®, convection naturelle, gril ventilé, gril grande surface, position pizza, chaleur de sole, hotAir doux
- Réglage de température : 50 °C - 275 °C

### Confort/Sécurité

- EasyClock : Programmateur électronique
- Éclairage halogène
- Préchauffage rapide
- sécurité enfants
- Ventilateur de refroidissement

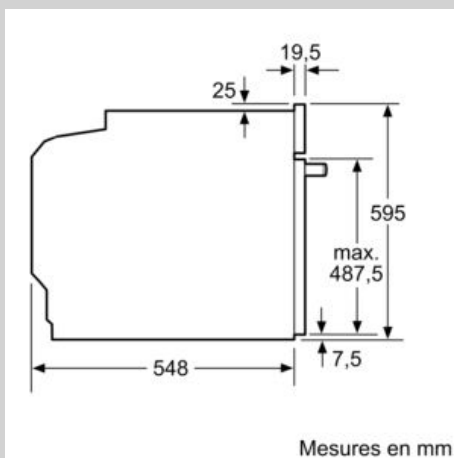
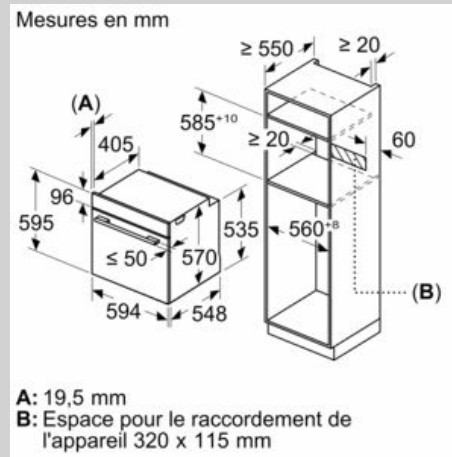
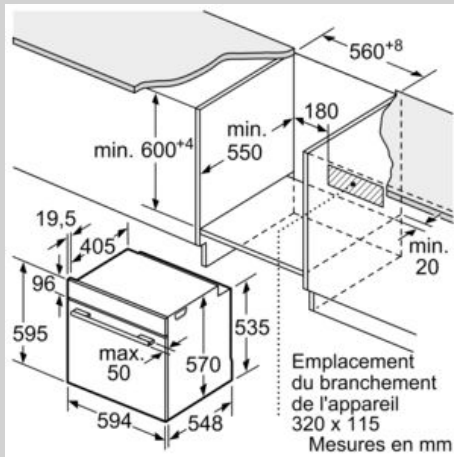
### Accessoires inclus :

- lèchefrite, grille

### Données techniques :

- Câble de raccordement : 120 cm
- Puissance totale de raccordement : 3.4 kW
- Tension nominale : 220 - 240 V
- Classe d'efficacité énergétique (selon norme EU 65/2014) : A (sur une échelle allant de A+++ à D)

Cotes



Montage avec une table de cuisson.

