

AHF571IX

GROUPE FILTRANT 52 CM

Référence	Couleur	EAN
AHF571IX	Inox	8054383963966

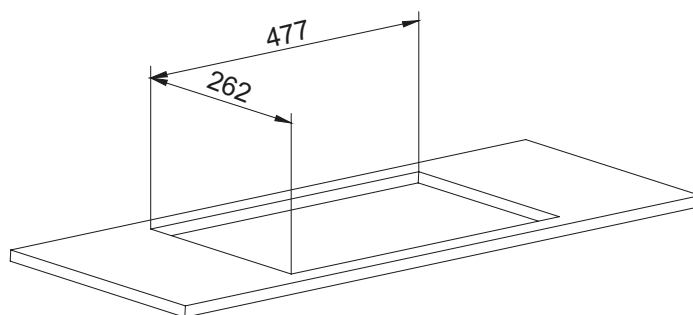
Performances

- ▶ Évacuation ou recyclage
- ▶ Débit maximum d'aspiration (norme EN61591)
 - en sortie libre : 770 m³/h
 - en évacuation : 732 m³/h
- ▶ Pression à la vitesse maximale : 545 Pa
- ▶ Niveau sonore à la vitesse min./max./int. (norme EN60704-2-3) : 56/68/71 dB(A)
- ▶ 1 moteur double turbine 300 W



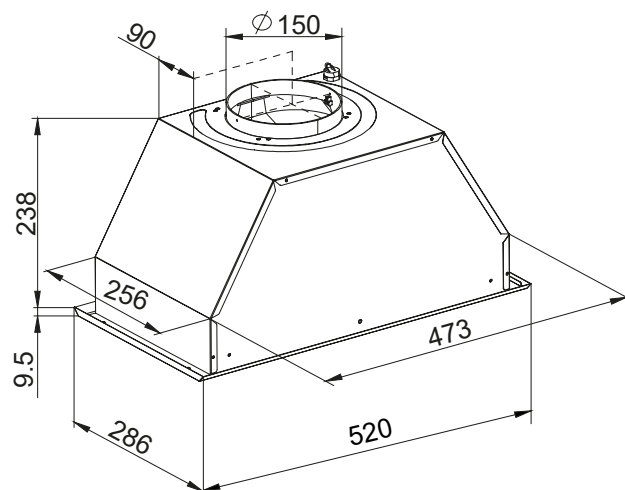
Confort d'utilisation



- ▶ Commandes électroniques
- ▶ Affichage digital de la vitesse
- ▶ 3 vitesses d'aspiration + 1 intensive
- ▶ Fonction Booster : accroît à son maximum le débit de la hotte pendant 5 minutes
- ▶ Fonction Timer modulable : diffère l'arrêt de la hotte de 1 à 15 minutes
- ▶ Spots LED 2 x 4 W
- ▶ Clapet anti-retour livré de série



Filtres

- ▶ 1 filtre à graisse métallique, lavable au lave-vaisselle
- ▶ 2 filtres anti-odeur à charbon actif CR750 livrés de série



Plan de cuisson : * électrique  ** gaz 

- ▶ Puissance électrique d'installation : 308 W
- ▶ 10 A - 230 V - 50 Hz
- ▶ Cordon d'alimentation : 120 cm - Avec prise
- ▶ Diamètre de la sortie d'air : 150/120 mm

- ▶ Produit H x l x P : 275 x 520 x 286 mm
- ▶ Distance min. hotte/plan de cuisson : 650*/750** mm
- ▶ Produit emballé H x l x P : 370 x 620 x 320 mm
- ▶ Poids net/brut : 7/8 kg

AHF571IX

GROUPE FILTRANT 52 CM

Référence	Couleur	EAN
AHF571IX	Inox	8054383963966

Règlement délégué (UE) N° 65/2014

Marque : Airlux

Modèle : AHF571IX

Consommation annuelle d'énergie : 58,9 kWh/an

Classe d'efficacité énergétique : A

Indice d'efficacité énergétique : 54,3

Efficacité fluidodynamique : 29,7

Classe d'efficacité fluidodynamique : A

Efficacité lumineuse : 104,85 lux/W

Classe d'efficacité lumineuse : A

Efficacité de filtration des graisses : 74 %

Classe d'efficacité de filtration des graisses : D

Débit d'air à la vitesse minimale/maximale en fonctionnement normal : 457,8/645 m³/h

Débit d'air en mode intensif ou « boost » : 732 m³/h

Émissions acoustiques de l'air pondérées de la valeur A à la vitesse minimale/maximale en fonctionnement normal : 56/68 dB(A)

Émissions acoustiques de l'air pondérées de la valeur A en mode intensif ou « boost » : 71 dB(A)

Consommation d'énergie en mode « arrêt » : 0,293 W

Consommation d'énergie en mode « veille » : 0,483 W



Également disponible en :

<input type="checkbox"/>	Blanc	<input type="checkbox"/>	Noir
	AHF571WH		AHF571BK