

CS 1212-1 I
Élément ProLine
avec deux zones de cuisson à induction



- Design professionnel : vitrocéramique au cadre de 288 mm de large
- Flexibilité remarquable : 2 zones de cuisson
- Commande simple, directe : à l'aide de boutons de commande métal
- Puissances variées - Fonction maintien au chaud et TwinBooster
- Sécurité : affichage fonctionnement et chaleur résiduelle.

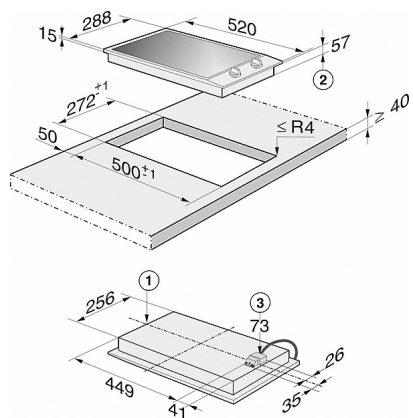
Code EAN: 4002515022252 / Numéro matériel: 09089270

Mode de chauffe	
Type de chauffe	Electrique avec induction
Modèle	
ProLine	•
Design	
Design	LightPrint
Cadre inox tout autour	•
Logo Miele imprimé dans l'inox	•
Équipement des zones de cuisson	
Nombre de zones de cuisson	2
Zone de cuisson	
Position	Avant centre
Mode	Zone de cuisson vario
Taille en mm	Ø 100-160
Puissance max. en W	1400
Puissance max. en W avec Booster	2200
Position	Arrière centre
Mode	Zone de cuisson vario
Taille en mm	Ø 160-230
Puissance max. en W	2300
Puissance max. en W avec Booster	3000
Puissance max. en W avec TwinBooster	3700
Confort d'utilisation	
Commande par bouton	•
Reconnaissance de la casserole/taille de la casserole	•
Début de cuisson automatique	•
Efficacité et durabilité	
Utilisation de la chaleur résiduelle	•
Confort d'entretien	
Vitrocéramique facile à nettoyer	•
Sécurité	
Arrêt de sécurité	•
Fonction de verrouillage	•
Sécurité enfants	•
Ventilateur de froid intégré	•
Protection contre la surchauffe	•
Indicateur de la chaleur résiduelle	•
Informations techniques	
Dimensions en mm (largeur)	288
Dimensions en mm (Hauteur)	73
Dimensions en mm (Profondeur)	520
Hauteur d'encastrement avec boîtier de raccordement en mm	73
Dimensions de découpe en mm (largeur) pour encastrement à plat	272
Dimensions de découpe en mm (profondeur) pour encastrement à plat	500
Poids en kg	8
Tension en V	230-240
Longueur du câble d'alimentation en m	2,0
Accessoires fournis	
Câble de raccordement	•

Vous trouverez de plus amples informations sur ce produit sur:
<http://www.miele.fr/electromenager>

Voir la page suivante pour de plus amples informations...

CS 1212-1 I
Élément ProLine
avec deux zones de cuisson à induction



CS 1212-1 I (schéma)

- 1) Avant
- 2) Hauteur de montage
- 3) Hauteur de montage du boîtier de raccordement avec câble de raccordement, L = 2000 mm