

MACHINE À CAFÉ

CM 6360 Noir obsidien bronze



Caractéristiques produit

Machine à café en grains posable
Couleur Noir obsidien bronze
Bandeau de commande sensible DirectSensor
Ecran TFT multilingues avec 4 lignes
Eclairage BrilliantLight
8 profils utilisateurs
Fonctions connectées avec WiFiConn@ct

Boissons préparées : espresso, ristretto, café, café long, caffè latte, cappuccino, latte macchiato, espresso machiatio, cappuccino italiano, café au lait, lait chaud, mousse de lait, chocolat chaud, eau chaude, thés...

AromaticSystem : dilatation de la chambre de percolation pour révéler tous les arômes du café

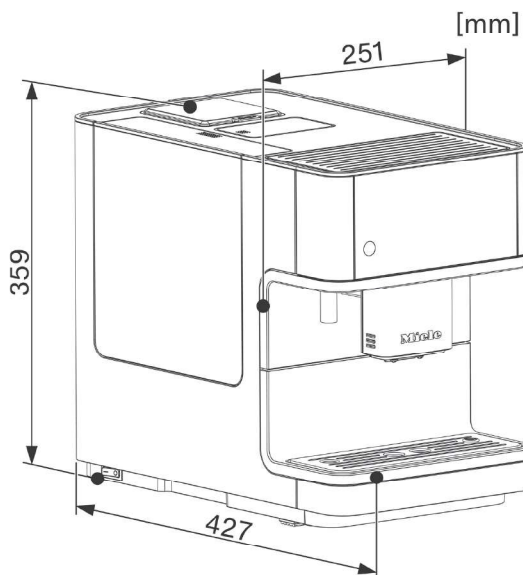
Fonction OneTouch for Two : préparation de 2 boissons identiques simultanément en appuyant sur 1 seul bouton

Fonction Cafetière : préparation de 3 à 6 tasses de café en une seule fois

Informations logistiques

Code EAN : 4002516358862
Code SAP : 11581220
Dim. nettes (HxLxP) : 359 x 251 x 427 mm
Dim. brutes (HxLxP) : 435 x 325 x 586 mm
Poids brut : 12,2 kg | Poids net : 9,9 kg
Lieu de fabrication : Suisse
Code douanier : 85167100
Alimentation électrique : 220-240 V - 50-60 Hz

Disponibilité : 01/10/2020
Durée de disponibilité des pièces détachées : 15 ans



Repose tasse chauffant

Buse de distribution en inox brossé, réglable en hauteur 8-14 cm

Réservoir d'eau : 1,8 L

Réservoir à grains : 300 g

Pot à lait : 0,7 L

Compartment pour café moulu

Bac à marc pour 10 portions

15 bars de pression

Programmation de la quantité d'eau, de mousse de lait, de lait et de café ; de la température de l'eau et de la finesse de mouture

Fonction mémoire de la configuration du café

Programmation de la mise en veille automatique

Programmes automatiques de nettoyage et de rinçage des conduits de lait, détartrage manuel

Modes Eco, Café, Lait, Party

Unité de percolation amovible pour faciliter le nettoyage

Sécurité enfants : possibilité de verrouiller l'appareil

Les avantages Miele



Confort absolu avec la fonction OneTouch for Two : préparer 2 boissons identiques simultanément.



Obtenez une mousse de lait onctueuse ou des boissons à base de lait chaud grâce au Cappuccinatore.



Un entretien facile grâce à l'unité de percolation amovible qui garantit la longévité de la machine, et aux programmes automatiques de nettoyage.