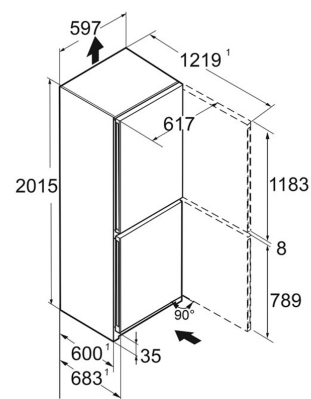


Combiné NoFrost Blu PURE 60cm Blanc



CND2003-20

DESCRIPTIF DU PRODUIT

Ce combiné réfrigérateur/congélateur en bas BluPerformance se distingue par sa qualité de froid. Il dispose de 2 circuits indépendants : froid brassé Powercooling avec filtre FreshAir dans le réfrigérateur et froid ventilé NoFrost dans le congélateur lesquels garantissent les meilleures qualités de conservation. Son volume utile est de 371 L, pour une hauteur de 201,5 cm et une largeur de 60 cm. Il dispose d'une électronique digitale tactile, de poignées intégrées, d'un éclairage plafonnier LED.

CARACTÉRISTIQUES



Avantages produit



Nos emballages peuvent faire l'objet d'une consigne de tri

Triman

Nos emballages peuvent faire l'objet d'une consigne de tri



Un éclairage optimal de l'espace de stockage

Intégré à la cuve, le plafonnier led offre une visibilité optimale et ce, même lorsque votre réfrigérateur est bien rempli. Dès l'ouverture de la porte, un flux lumineux homogène éclaire le contenu de l'appareil. Un dispositif d'éclairage encastré qui laisse libre l'espace de stockage. Quant à son entretien, il est très facile !



Un même froid partout sans odeur

Oubliez les différences de températures dans le réfrigérateur et le casse-tête pour ranger vos aliments ! Avec PowerCooling, le froid est distribué de manière homogène dans l'ensemble de l'appareil et le refroidissement est rapide : vous organisez votre réfrigérateur en toute liberté ! Intégré au ventilateur PowerCooling, le filtre à charbon actif FreshAir permet de neutraliser les mauvaises odeurs et de préserver un air pur !



Pour garder un œil sur vos équipements

Offrez-vous la possibilité de contrôler votre réfrigérateur à distance, en connectant votre appareil à votre réseau sans fil via la SmartDeviceBox optionnelle ou un environnement Smart Home existant. Pilotez votre appareil via l'application SmartDevice ou les services d'assistance Amazon Alexa ou l'IFTTT. Recevez des notifications push sur votre smartphone lorsque la porte de l'appareil est mal fermée ou en cas de panne de courant.



Fraîcheur garantie de vos fruits et légumes

Spacieux, le tiroir EasyFresh assure des conditions idéales de conservation pour les fruits et légumes. À une température identique au réfrigérateur, son étanchéité parfaite permet une humidité optimale. Le gaspillage alimentaire est évité car les végétaux conservent leur fraîcheur plus longtemps, sans se dessécher. Garder une salade intacte pendant 10 jours devient possible !



Deux systèmes de froid, c'est essentiel

DuoCooling permet de régler de manière indépendante les températures du réfrigérateur et du congélateur. Intégrée à l'ensemble des combinés Liebherr, la technologie évite l'échange d'air entre les deux parties de l'appareil. Ainsi on évite le dessèchement et la dégradation prématurée des aliments dans le réfrigérateur ainsi que la formation de givre dans le congélateur. Le gaspillage est limité et les odeurs ne se propagent pas !

Données techniques

Caractéristiques principales

| | |
|------------------------------|-----------|
| Classe énergétique | D |
| Classe climatique | SN-T |
| Vol. utile total (L) | 371 |
| Vol. utile congélateur (L) | 103 |
| Connectivité | En option |
| Niveau sonore dB(A) | 36 |
| Consommation kwh/24h | 0.553 |
| Consommation en kwh/an | 203 |
| Vol. utile réfrigérateur (L) | 268 |
| Classe niveau sonore | C |

Commandes

| | |
|------------------------------|---------------------------|
| Nombre de circuits de froid | 2 |
| Régulation de la température | Affichage digital tactile |
| Mode Sabbat | Oui |
| Touche ON/OFF | Oui |

Technologie

| | |
|----------------------------|-----|
| Technologie BLUPerformance | Oui |
|----------------------------|-----|

Réfrigérateur

| | |
|--------------------------------|-----------------------|
| Type de froid réfrigérateur | PowerCooling FreshAir |
| Fonction SuperCool | Oui |
| Nb de clayettes réfrigérateur | 5 |
| Eclairage réfrigérateur | Plafonnier LED |
| Filtre à charbon réfrigérateur | Oui |
| Nombre de bacs EasyFresh | 1 |

Congélateur

| | |
|---------------------------------|------------------------|
| Type de froid congélateur | NoFrost |
| Fonction SuperFrost | SuperFrost automatique |
| Autonomie (h) | 20 |
| Nb total de tiroirs congélateur | 3 |
| Nb de tablettes congélateur | 2 |
| Type de tablettes congélateur | Verre |
| VarioSpace | Oui |
| Pouvoir de congélation (kg/24h) | 10 |
| Nb d'étoiles | 4 |

Sécurité

| | |
|---|--------------------|
| Alarme porte ouverte réfrigérateur | Visuelle et Sonore |
| Alarme porte ouverte congélateur | Visuelle et sonore |
| Alarme de remontée de température congélateur | Visuelle et sonore |

Design

| | |
|--------------------------|----------------------------|
| Poignée | Poignée intégrée verticale |
| Finition côtés | Blanc |
| Esthétique | HardLine |
| Finition porte/couvercle | Blanc |

Equipements

| | |
|--|-------|
| Amortisseur de porte | Non |
| Charnière intégrée avec blocage de porte | Oui |
| Pieds réglables | avant |
| Porte réversible | Oui |
| Joint de porte amovible | Oui |
| Roulettes de transport | Oui |
| Poignées de transport | Oui |

Installation

| | |
|---------------------------|------------|
| Enchassable | Oui |
| Type d'installation | Pose libre |
| Ouverture 90° sans débord | Non |

Informations générales

| | |
|---|-------------------------------------|
| Disponibilité des pièces détachées fonctionnelles | 15 ans à compter de la date d'achat |
|---|-------------------------------------|

Dimensions et logistiques

| | |
|---------------------------|--|
| EAN | 4016803108313 |
| Hauteur (cm) | 201.5 |
| Largeur (cm) | 59.7 |
| Profondeur (cm) | 67.5 |
| Hauteur emballage (mm) | 2087 |
| Largeur emballage (mm) | 615 |
| Profondeur emballage (mm) | 767 |
| Poids brut (kg) | 83.5 |
| Poids net (kg) | 77.5 |
| Origine | Bulgarie |
| Triman recyclage | Nos emballages peuvent faire l'objet d'une consigne de tri |

Informations techniques

| | |
|--|----------|
| Fréquence (Hz) | 50/60 |
| Compresseur inverter | Oui |
| Intensité (A) | 1.4 |
| Puissance de raccordement (W) | 183 |
| Tension (V) | 220-240V |
| Longueur du câble de raccordement (cm) | 200 |