



Série 6, Réfrigérateur multi-portes congélateur en bas, 183 x 90.5 cm, Inox anti trace de doigts KFN96APEA



Le réfrigérateur combiné No Frost avec VitaFresh plus : conserve vos aliments frais et riche en vitamines.

- **No Frost** : le dégivrage du réfrigérateur et du congélateur, c'est terminé.
- **Paroi arrière en métal avec Multi Airflow** : fait circuler uniformément de l'air frais pour maintenir des températures constantes.
- **Home Connect** : appareils électroménagers connectés pour une vie quotidienne facilitée.
- **VitaFresh XXL <0 °C>** : des tiroirs extra-larges offrant les conditions idéales pour conserver vos aliments plus longtemps.
- **Big Box** : compartiment pour les grands produits surgelés.

Données techniques

Classe d'efficacité énergétique: E

Consommation énergétique annuelle moyenne en kWh/an: 333 kWh/a

Somme des volumes des compartiments de congélation: 200 l

Somme des volumes des compartiments pour denrées hautement périssables: 405 l

Émissions de bruit acoustique dans l'air: 38 dB(A) re 1 pW

Classe d'émissions de bruit acoustique dans l'air: C

Type de construction: Pose libre

Porte habillable: livré sans façade

Hauteur: 1830 mm

Largeur appareil: 905 mm

Profondeur appareil: 731 mm

Poids net: 117,4 kg

Intensité: 10 A

Charnière de porte: Gauche et droite

Fréquence: 50-60 Hz

Longueur du cordon électrique: 240 cm

Nombre de compresseurs: 1

Nombre de circuit de froid: 1

Ventilateur dans le compartiment réfrigérateur: Oui

Porte réversible: non

Nombre de clayettes réglables dans le réfrigérateur: 3

Clayettes spéciales bouteille: non

Type de charnière: Charnières de porte pantographes





Série 6, Réfrigérateur multi-portes congélateur en bas, 183 x 90.5 cm, Inox anti trace de doigts KFN96APEA

Le réfrigérateur combiné No Frost avec VitaFresh plus : conserve vos aliments frais et riche en vitamines.

Puissance et consommation

- Volume total : 605 l
- Classe d'efficacité énergétique E sur une échelle allant de A à G
- Consommation énergétique : 333 kWh/an
- Pour atteindre la consommation d'énergie annoncée, les butées de ventilations jointes doivent être utilisées. En conséquence, la profondeur de l'appareil s'accroît d'environ 3,5 cm. L'appareil utilisé sans ces butées est parfaitement fonctionnel, mais a une consommation sensiblement plus élevée.
- NoFrost MultiAirflow

Design

- Portes inox-easyclean
- Intérieur avec finition métal

Confort et sécurité

- Régulation électronique avec affichage digital de la température
- Eclairage LED dans le réfrigérateur
- Dégivrage automatique dans le réfrigérateur
- Alarme sonore de porte ouverte
- Alarme visuelle de porte de congélateur ouverte

REFRIGERATEUR

- Réfrigérateur : Volume 405 l
- Super-réfrigération avec arrêt automatique
- 4 clayettes en verre de sécurité, dont 3 réglables en hauteur
- 2 grands et 2 petits balconnets

Système de conservation

- 1 compartiment VitaFresh sur rails avec contrôle de l'humidité
 - les fruits et légumes restent frais et riches en vitamines plus longtemps
- 1 compartiment VitaFresh (0-3°C) : garde viandes et poissons frais 2 x plus longtemps
- 1 compartiment crèmerie

CONGELATEUR

- Congélateur : Volume 200 l
- Pouvoir de congélation : 13 kg en 24h
- 6 tiroirs de congélation transparents
- Autonomie en cas de coupure électrique : 15 h

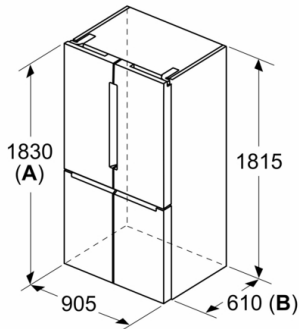
INFORMATIONS TECHNIQUES

- Dimensions (H x L x P) : 183 x 90.5 x 73.1 cm
- Classe climatique : SN-T
- Niveau sonore : 38 DB, classe d'efficacité sonore : C
- 4 roues pour un transport facile, dont 3 ajustables en hauteurs



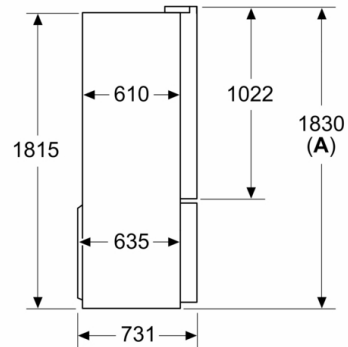
Série 6, Réfrigérateur multi-portes congélateur en bas, 183 x 90.5 cm, Inox anti trace de doigts KFN96APEA

mesures en mm



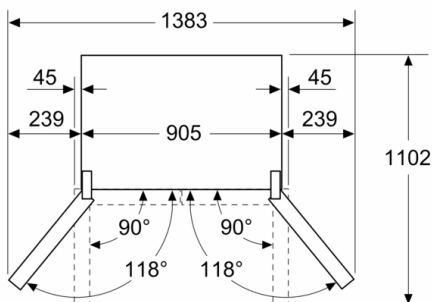
- A: La façade est réglable de 1830 à 1847, avec les pieds de nivellement avant entièrement déployés
- B: Ajoutez 25 pour les entretoises fixes au dos

mesures en mm



- A: La façade est réglable de 1830 à 1847, avec les pieds de nivellement avant entièrement déployés

Mesures en mm



Measurements in mm

