



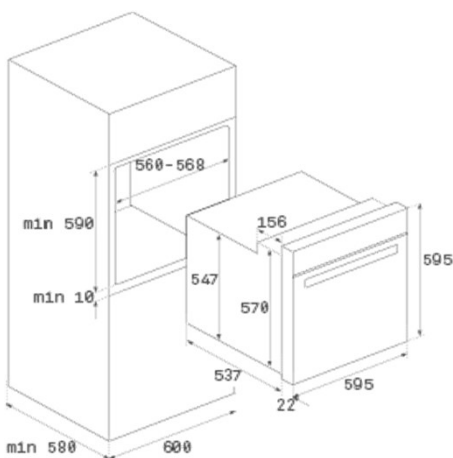
Caractéristiques

- Système DualClean : 3 cycles d'autonettoyage à pyrolyse + HydroClean automatique
- Four Multifonction
- Inox anti-traces
- 8 fonctions de cuisson
- Préchauffage mécanique
- Capacité brute / nette : 71/70 litres
- Touch control avec programmation de démarrage e d'arrêt de cuisson
- Boutons de fixation en acier inoxydable avec couvercle noir
- Porte quadruple vitrage
- Porte intérieure en verre
- Supports chromés avec 1 guide télescopique
- Ventilation tangentielle deux vitesses
- Verrouillage de sécurité
- Déconnexion automatique de sécurité
- Lèchefrite avec émail pryloytique et grille avec système anti-basculement
- Parois intérieures et plateaux en émail pyrolytique

Dimensions extérieures

↑595 mm →595 mm ↗559 mm

Dessin technique



Couleur

- Noir
- Blanc

Référence

41566052
41566053

EAN 13

8421152157756
8421152157763

Caractéristiques électriques

- Classe énergétique A+
- Tension 220/240 V
- Fréquence 50/60 Hz
- Puissance maximale 3.552W