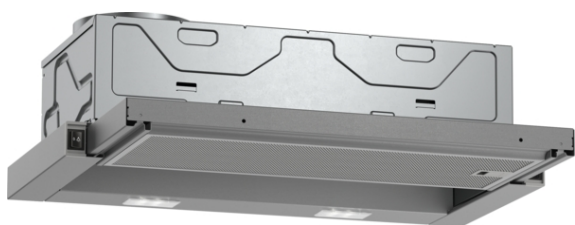


N 30, Hotte télescopique, 60 cm, Argent métallisé
D46BR22X1



PASSIONNÉMENT CUISINE DEPUIS 1877



B

Accessoires en option

Z51ITB1X4 FILTRE A CHARBON CLEANAIR
Z51ITI1X4 KIT DE RECYCLAGE CLEANAIR
Z54TH60N1 BANDEAU FINITION INOX

Hotte télescopique: pour les passionnés de cuisine, la hotte disparaît totalement au sein de votre meuble de cuisine.

- ✓ Éclairage LED : une idée lumineuse pour cuisiner.
- ✓ La hotte télescopique s'active automatiquement lorsqu'on déploie le bandeau de finition et s'éteint quand on le repousse.
- ✓ Accessoire : complétez votre hotte télescopique avec le bandeau de finition de votre choix parmi notre gamme d'accessoires

Équipement

Données techniques

Typologie : Pull-out
Certificats de conformité : CE, Eurasian, VDE
Longueur du cordon électrique : 175 cm
Niche d'encastrement : 162mm x 526.0mm x 290mm mm
Ecart minimal avec la table de cuisson électrique : 430 mm
Ecart minimal avec la table de cuisson gaz : 650 mm
Poids net : 8,5 kg
Type de commandes : Mécanique
Nombre de vitesses : 3
Débit d'air maximum en évacuation : 388 m³/h
Débit maximum d'aspiration en recyclage d'air : 257 m³/h
Nombre de lampes : 2
Niveau sonore : 67 dB(A) re 1 pW
Diamètre du réducteur d'évacuation d'air : 120 / 150 mm
Matériau du filtre à graisses : Aluminium résistant au lave-vaisselle
Code EAN : 4242004250791
Puissance de raccordement : 108 W
Intensité : 10 A
Tension : 220-240 V
Fréquence : 50 Hz
Type de prise : Fiche cont.terre/Gard.fil ter.
Type de montage : Encastrable



4 242004 250791

Équipement

Design

- Argent métallisé
- Bandeau de finition en option

Puissance

- 1 moteur
- Touches, 3 vitesses
- Débit d'air en évacuation selon la norme EN 61591
fonctionnement normal : 389 m³/h
- Niveau sonore (min/max) en fonctionnement normal : 59/67 dB

Confort/Sécurité

- Démarrage et arrêt automatique lorsque le bandeau est tiré ou poussé
- Eclairage LED 2 x 3 W
- 2 filtre(s) à graisse métallique(s) lavable au lave-vaisselle

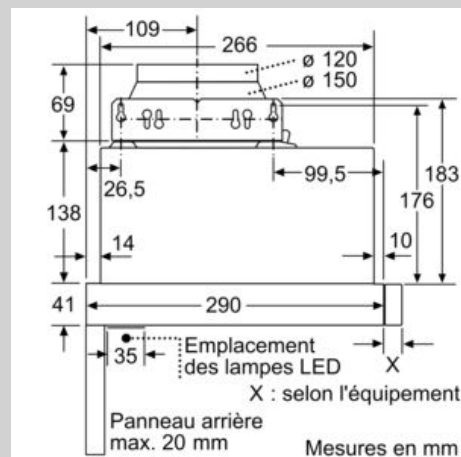
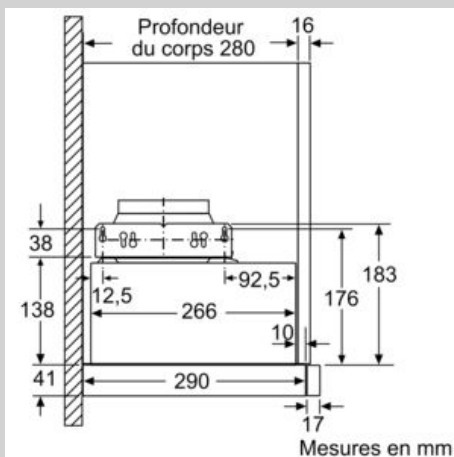
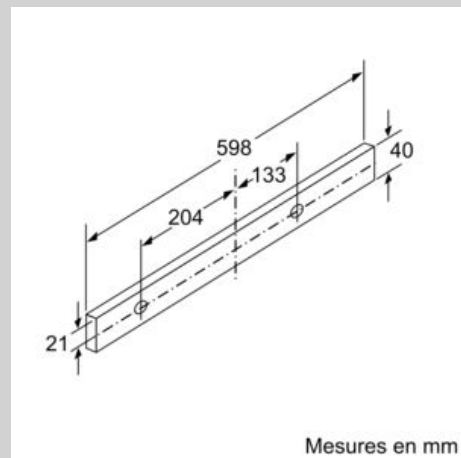
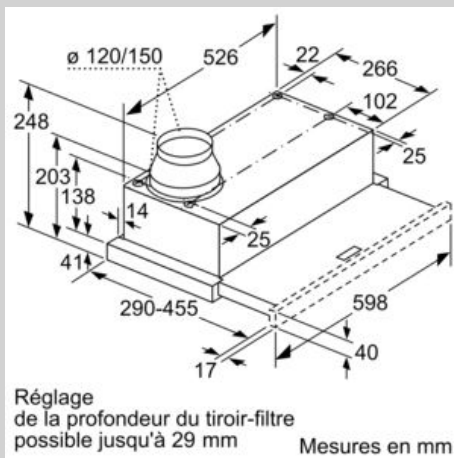
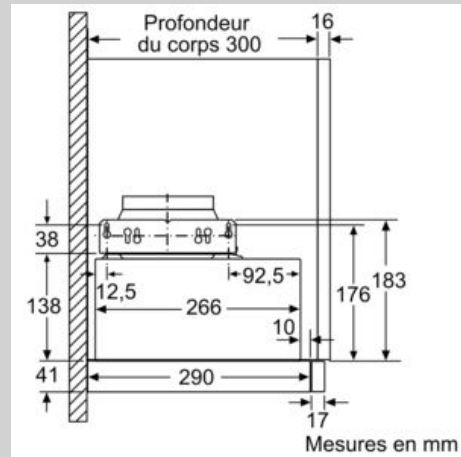
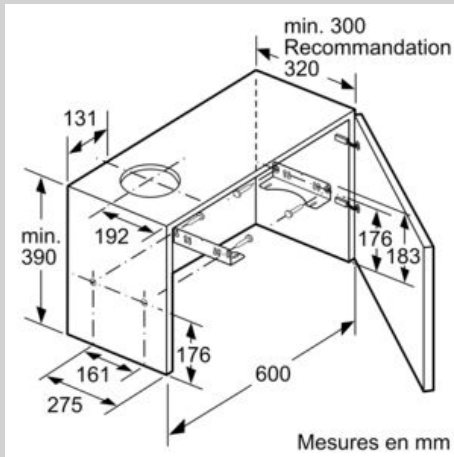
Données techniques

- Classe d'efficacité énergétique B* sur une échelle allant de A+++ à D
- Consommation énergétique moyenne : 40.3 kWh/an*
- Classe d'efficacité ventilateur : C*
- Classe d'efficacité éclairage : A*
- Classe d'efficacité filtre à graisse : B*
- Puissance de raccordement : 108 W
- Câble de raccordement avec prise : 1.75 m
- Température de couleur : 3500 K
- Intensité lumineuse : 131 lux

*Conformément au règlement délégué européen No 65/2014

N 30, Hotte télescopique, 60 cm, Argent métallisé
D46BR22X1

Cotes



N 30, Hotte télescopique, 60 cm, Argent métallisé
D46BR22X1

Cotes

