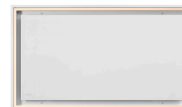


**Plafonnier
Pureline Pro 90 cm
Blanc**



EAN 5414425222117

Label énergétique

▪ Classe d'efficacité énergétique (EEIhotte)	A
▪ Consommation énergétique annuelle (kWh/an) (AEChotte)	38,6
▪ Classe d'efficacité fluidodynamique (FDEhotte)	A
▪ Classe d'efficacité lumineuse (LEhood)	B
▪ Classe d'efficacité de filtration des graisses (GFEhotte)	D

Fonctions et spécificités

▪ Commande	Télécommande
▪ Nombre de vitesses	3 + power
▪ Vitesse Power temporisée (minutes)	6
▪ Moteur	Intégré
▪ Amortisseur de bruit	Intégré
▪ Recyclage	En option
▪ Fonction InTouch	Standard
▪ Novy Connect	Standard
▪ Auto stop	▪
▪ Arrêt différé (minutes)	10
▪ Nombre de filtres à graisses métalliques	2
▪ Filtre à graisses métallique	6830020
▪ Témoin de saturation du filtre à graisses	▪
▪ Témoin de saturation du filtre recyclage	▪

Dimensions

▪ Dimensions du produit (LxPxH) (mm)	868 x 508 x 319
▪ Hauteur clips inclus. (sans le moteur)(mm)	133
▪ Largeur recouvrement (mm)	15
▪ Dimensions de la découpe d'encastrement (LxP)(mm)	845 x 485
▪ Distance conseillée entre hotte et table à induction (Hmin-Hmax)(mm)	600 - 1600
▪ Distance conseillée entre hotte et table gaz (Hmin-Hmax)(mm)	650 - 1600
▪ Distance conseillée entre hotte et table électrique ou vitrocéramique (Hmin-Hmax)(mm)	600 - 1600
▪ Diamètre de la sortie d'air (mm)	150
▪ Positionnement sortie d'air	Droite, Gauche, Avant, Arrière, Supérieur

Eclairage

▪ Type d'éclairage fonctionnel	Led strip
▪ Eclairage fonctionnel à intensité variable	▪
▪ On/Off progressif	▪
▪ Consommation totale d'éclairage fonctionnel (W)	21
▪ Température de l'éclairage fonctionnel	2700-5000
▪ Type d'éclairage d'ambiance	Led strip
▪ Consommation totale de l'éclairage d'ambiance (W)	21

Eclairage

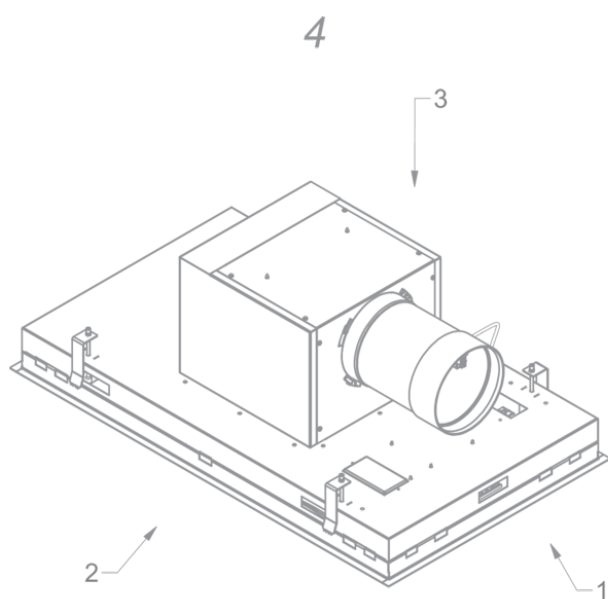
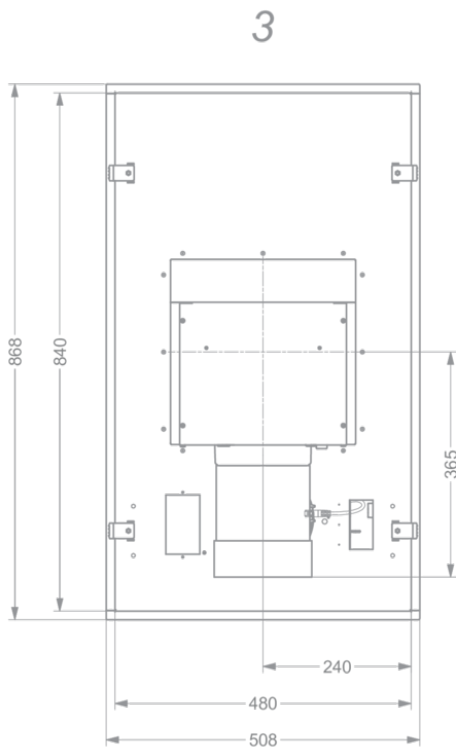
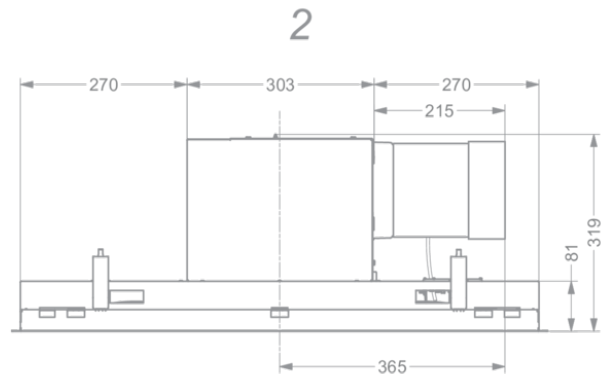
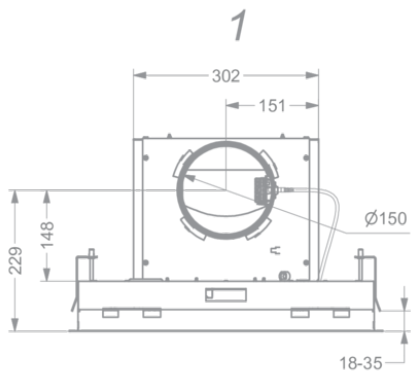
- Température de l'éclairage d'ambiance 2700-5000

Débit/pression et niveau sonore

- Moteur débit nominal (m³/h) 975
- Débit évacuation vitesse 1 (m³/h) / Max pression évacuation vitesse 1 (Pa) 275 / 123
- Débit évacuation vitesse 2 (m³/h) / Max pression évacuation vitesse 2 (Pa) 470 / 349
- Débit évacuation vitesse 3 (m³/h) / Max pression évacuation vitesse 3 (Pa) 616 / 383
- Airflow duct out max powerspeed (m³/h) (Qboost) / Max pression évacuation vitesse max (Pa) 713 / 385
- Pression acoustique évacuation vitesse 1 (dB(A)) / Puissance acoustique évacuation vitesse 1 (dB(A)) 28 / 41
- Pression acoustique évacuation vitesse 2 (dB(A)) / Puissance acoustique évacuation vitesse 2 (dB(A)) 40 / 52
- Pression acoustique évacuation vitesse 3 (dB(A)) / Puissance acoustique évacuation vitesse 3 (dB(A)) 46 / 59
- Pression acoustique évacuation vitesse max (dB(A)) / Sound power duct out at max powerspeed (dB(A)) (LWAbboost) 49 / 61

Caractéristiques techniques

- Puissance Maximale (W) 198
- Voltage cooker hood (V) 230
- Fréquence (Hz) 50
- Longueur du câble de raccordement (m) 1,2
- Consommation en mode standby (Ps) (W) 0,48
- Poids net (kg) 19,8



Accessoires d'installation

Moteur à distance

- 800997

Kit pour déporter moteur Pureline
6830/6831/6833/6834/6840/6841/6843/6844 ≥V19;
Pureline Pro 6930/6931/6932/6940/6941/6942 ≥V02

Câble d'extension

- 700094

Rallonge câble 5m

Accessoires recyclage

**Box encastrable
avec un filtre
monoblock**

841400

Caisson insonorisé encastrable avec monoblock en blanc
(270x500)



842400

Caisson insonorisé encastrable avec monoblock en noir
(270x500)



843400

Caisson insonorisé encastrable avec monoblock en gris
(270x500)

**Adaptateur pour
conduits plats**

6930050

Adaptateur

