

**WMC6742P.T**  
**Lave-linge frontal pose-libre**  
**Usage intensif \***  
**Couleur titanium**



\* Conforme à la Directive Européenne 2006 / 42 / CE : les lave-linge ASKO professionnels pour un usage intensif offrent un niveau élevé de protection pour la sécurité et la santé des personnes utilisatrices dans un cadre professionnel.

**Caractéristiques principales**

- Capacité : 7 kg
- Vitesse d'essorage : 1400 trs/min
- Volume tambour : 60 l
- Moteur à induction
- Efficacité énergétique : C
- Efficacité d'essorage : B
- Facteur G : 530
- Taux humidité : 49%
- Durée moyenne programme :
  - Blanc/couleur (charge pleine) 60°C (min) : 59
  - Ultra rapide (demi-charge) 60 °C (min) : 40
- Vidange par pompe
- Niveau sonore mode essorage (dB(A) re 1 pW) : classe B/76

**Construction professionnelle**

- Construction Quattro™ durable et stable à suspension qui repose sur 4 amortisseurs : prolonge la durée de vie du lave-linge, réduit les vibrations et renforce la stabilité de la machine
- Hublot sans soufflet en caoutchouc Steel Seal™ anti-moisissure
- Tambour et cuve inox
- Carrosserie en acier galvanisé anti-corrosion
- Contrepoids et croisillon en fonte

## Performances

- Jusqu'à 5 cycles de lavage par jour maximum
- Tambour Active Drum™ (micro-perforations au centre et aubes en forme de sablier qui réduisent l'usure du linge, assurent une action plus douce et équilibrent la charge)
- Contrôle anti-balourd 3D (20 tentatives de rééquilibrage)
- Test qualité : 30 000 cycles

## Confort

- Écran TFT couleur multilingue : programmation linéaire pour plus de simplicité
- Dosage automatique externe (6 arrivées pour lessive liquide)
- Affichage du temps restant
- Signal sonore à la fin du programme
- Diamètre du hublot 310 mm
- Ouverture du hublot 180°
- Hublot non réversible
- Filtre en façade
- Pieds réglables

## Programmes

- Nombre de programmes : 26
  - Eco 40°C-60°C
  - Intensif 60°C
  - Intensif 90°C
  - Blanc / Couleur 20°C
  - Blanc / Couleur 40°C pleine charge
  - Blanc / Couleur 60°C pleine charge
  - Blanc / Couleur 60°C demi-charge
  - Ultra rapide 40°C
  - Ultra rapide 60°C
  - Synthétique 40°C
  - Laine /Main 30°C
  - Serpillère 60°C
  - Serpillère 90°C
  - Microfibre 40°C
  - Microfibre 60°C
  - Désinfection 40°C
  - Désinfection 60°C
  - Désinfection 90°C
  - Allergie coton 60°C
  - Allergie coton 90°C
  - Allergie synthétique 60°C
  - Allergie synthétique 90°C
  - Nettoyage tambour
  - Rinçage
  - Essorage
  - Vidange

## Sécurité

- Sécurité totale anti fuite Aqua Safe™ :
  - Contrôle de la durée d'arrivée d'eau
  - Protection anti-débordement
  - Hublot sans soufflet en caoutchouc Steel Seal™
  - Pompe de vidange anti blocage
  - Tuyau d'arrivée d'eau en PEX ultra résistant dont la durée de vie est estimée à 50 ans
- Sécurité enfant/verrouillage bandeau
- Autodiagnostic SAV

### Dimensions et installation

- H / L / P nette mm : 850 x 595 x 591
- H / L / P brute mm : 920 x 640 x 661
- Longueur du tuyau d'alimentation en eau mm : 1500
- Longueur du tuyau de vidange mm : 1600
- Longueur du câble avec prise de raccordement mm : 2100
- Poids net / brut kg : 76.5 / 79.7

### Informations techniques

- Installation monophasée
- Intensité (A) : 10
- Tension de raccordement (V) : 230
- Fréquence (Hz) : 50
- Puissance de chauffe (kW) : 2
- Raccordement à l'eau froide et eau chaude

### Consommation

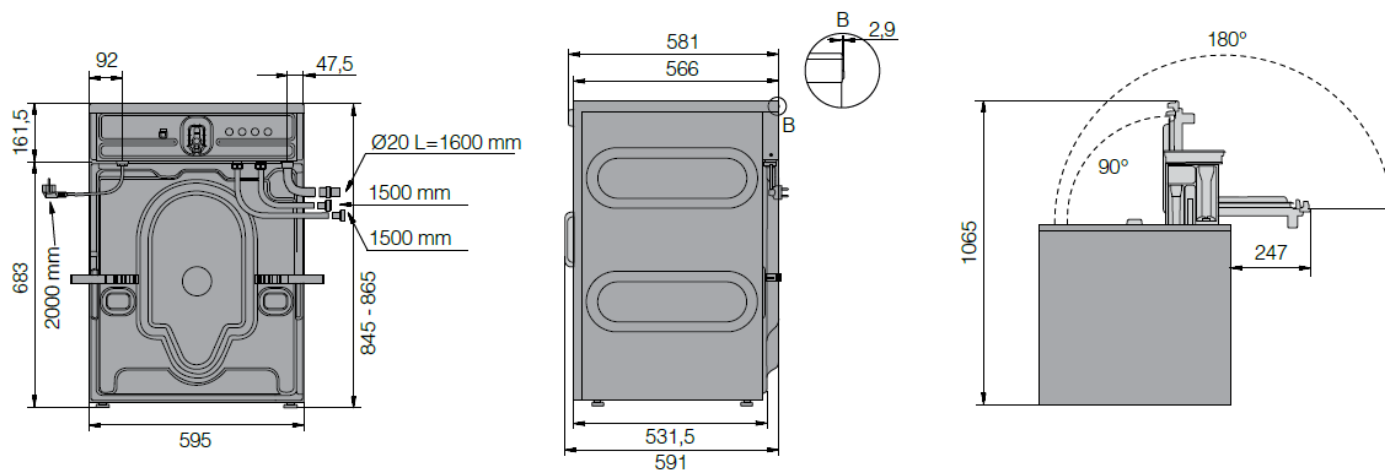
Consommation (kWh/100 cycles) : 59

Consommation (L/cycle) : 41

**EAN** : 3838782498794

**SAP** : 738278

Disponibilité des pièces détachées fonctionnelles de la marque ASKO :  
15 ans à compter de la date d'achat par le consommateur.



Mise à jour 24/09/2021