



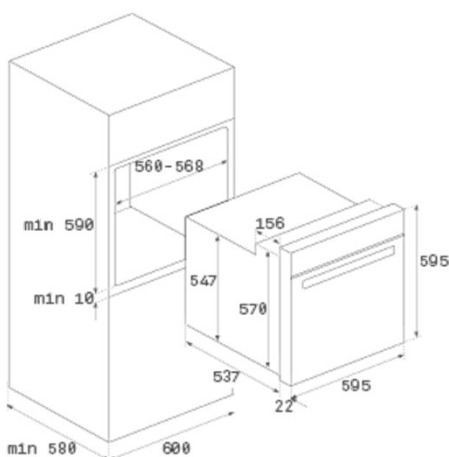
Caractéristiques

- Système Dual Clean : 3 cycles d'autonettoyage à pyrolyse + HydroClean automatique
- Four multifonction
- Inox anti-trâces
- 8 fonctions de cuisson
- Préchauffage automatique
- Capacité brute / nette : 71/70 litres
- TouchControl avec programmation de démarrage et d'arrêt de cuisson
- Boutons de fixation en acier inoxydable avec couvercle noir
- Porte triple vitrage
- Porte intérieure en verre
- Supports chromés
- Ventilation tangentielle à deux vitesses
- Verrouillage automatique de sécurité durant le processus de pyrolyse ou de cuisson
- Déconnexion automatique de sécurité
- Lèchefrite avec émail pyrolytique et grille (avec système anti-basculement)

Dimensions extérieures

↑595 mm →595 mm ↗559 mm

Dessin technique



Couleur

- Inox

Référence

41566041

EAN 13

8421152157732

Caractéristiques électriques

- Classe énergétique A+
- Tension 220/240 V
- Fréquence 50/60 Hz
- Puissance maximale 3.552W