



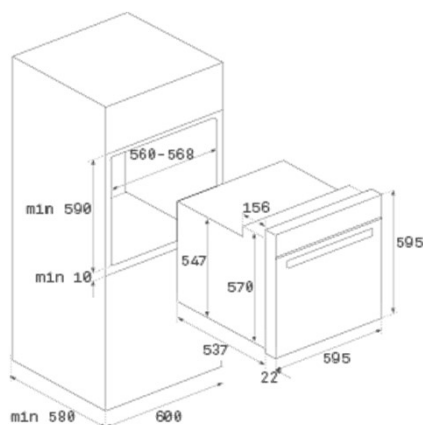
Caractéristiques

- Système de nettoyage DualClean : 3 cycles d'auto nettoyage à pyrolyse + Hydroclean PRO automatique
- Four multifonction turbo
- Inox anti-trâces
- 12 fonctions de cuisson + 20 recettes
- Préchauffage automatique
- Capacité brute / nette : 71/70 litres
- Écran couleur TFT 4"
- Programmateur avec display et fonctions Touch Control
- Boutons de fixation en acier inoxydable avec couvercle noir
- Commandes rétroéclairées
- Porte quadruple vitrage
- Porte intérieure en verre
- Porte SoftClose
- Supports chromés avec guides télescopiques à extension complète 1 + 1
- Ventilation tangentielle deux vitesses
- Verrouillage automatique de sécurité durant le processus de pyrolyse ou de cuisson
- Déconnexion automatique de sécurité
- Plateau profond, plaque de cuisson et grille renforcée
- Parois intérieures et plateaux en émail pyrolytique (émail lisse)

Dimensions extérieures

↑595 mm →595 mm ☐559 mm

Dessin technique



Couleur

- Inox

Référence

41566020

EAN 13

8421152148822

Caractéristiques électriques

- Classe énergétique
- Tension
- Fréquence
- Puissance maximale

A+

220/240 V

50/60 Hz

3.552W