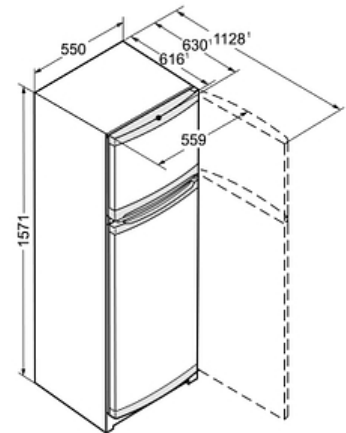


Double porte SmartFrost Comfort Largeur 55 cm

CTP251-21



Descriptif

Ce double-porte SmartFrost compact de largeur 55 cm propose un volume utile de 271 L sur une hauteur de 157,1 cm. De finition Comfort, son équipement intérieur en verre et ABS blanc est relevé d'un éclairage LED.

Principaux avantages :

- + Vol. utile total 271 L
- + Niveau sonore 37 dB(A)
- + Consommation 231 kwh/an
- + Classe énergétique Classe énergétique F

Caractéristiques produit

Smart
Frost

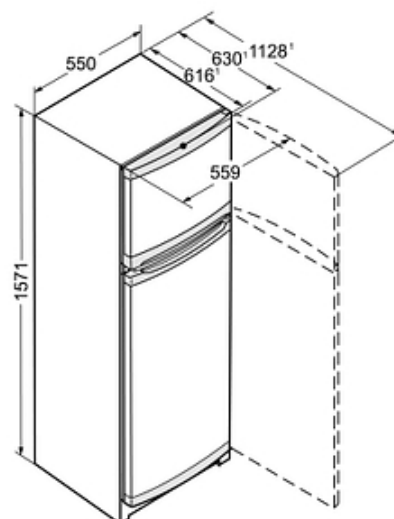
LED

SN-T



Données techniques

Classe énergétique	F
Consommation (kWh/24h)	0.632
Consommation	231 kwh/an
Vol. utile total	271 L
Vol. utile réfrigérateur	219 L
Vol. utile congélateur	52 L
Niveau sonore	37 dB(A)
Classe niveau sonore	C
Classe climatique	SN-T
Connectivité	Non



Commandes

- Régulation de la température : Mécanique
- Nombre de circuits de froid : 1
- Mode Sabbat : Non

Technologie

- Technologie BLUPerformance : Non

Réfrigérateur

- Type de froid réfrigérateur : Statique
- Nb de bacs fruits et légumes : 1
- Nb de clayettes réfrigérateur : 4
- Type de clayettes réfrigérateur : Verre
- Clayette porte-bouteilles : Non
- Clayette porte-bouteilles double emploi : Non
- Eclairage réfrigérateur : LED
- Bac à oeufs : Oui
- Beurrier : Non

Congélateur

- Type de froid congélateur : SmartFrost
- Fonction SuperFrost : Non
- Autonomie (h) : 19.54
- Pouvoir de congélation (kg/24h) : 3.32
- Bac à glaçons : Oui
- VarioSpace : Oui
- Nb de tablettes congélateur : 1
- Nb d'étoiles : 4
- Type de tablettes congélateur : Verre

Design

- Esthétique : SwingLine
- Finition côtés : Blanc
- Finition porte/couvercle : Blanc
- Poignée : Poignée intégrée

Equipements

- Porte réversible : Oui
- Charnière intégrée avec blocage de porte : Non
- Amortisseur de porte : Non
- Pieds réglables : Avant
- Poignées de transport : Non
- Roulettes de transport : Non
- Joint de porte amovible : Non
- Serrure : Non
- Tiroir VarioSafe : Non

Installation

- Type d'installation : Pose libre
- Ouverture 90° sans débord : Non
- Enchassable : Oui

Informations générales

- Disponibilité des pièces détachées fonctionnelles : 15 ans à compter de la date d'achat

Données techniques

Dimensions et logistiques

- EAN : 4016803051244
- Origine : Bulgarie
- Hauteur emballage : 1624 mm
- Largeur emballage : 567 mm
- Profondeur emballage : 711 mm
- Poids brut (kg) : 65.5
- Poids net (kg) : 61.5
- Triplan recyclage : Nos emballages peuvent faire l'objet d'une consigne de tri

Informations techniques

- Compresseur inverter : Non
- Intensité (A) : 1.4
- Tension (V) : 220-240V
- Fréquence (Hz) : 50
- Longueur du câble de raccordement (cm) : 130

Avantages



Dites adieu au dégivrage fréquent et fastidieux

La technologie SmartFrost, c'est avant tout une conception unique, où l'évaporateur est intégré dans une mousse isolante répartie à l'intérieur des 4 parois du congélateur. Cela vous assure d'abord une congélation de qualité, puisque le froid est uniformément réparti dans la cuve. Mais surtout, les congélateurs dotés du SmartFrost rendent l'entretien bien plus facile. Cette technologie réduit considérablement la formation de givre. Vous n'avez plus besoin de dégivrer fréquemment votre appareil.



Triman

Nos emballages peuvent faire l'objet d'une consigne de tri



Contreporte Double Porte Pose Libre Comfort

Cet équipement se distingue par ses balconnets à fonds satinés en verre, des baguettes de maintien et une élégante bordure en ABS blanc. Au-delà de l'avantage esthétique, ces balconnets apportent un confort d'entretien très apprécié : les fonds en verre se retirent et se remettent en place très facilement.



SN-T

La classe climatique correspond à une fourchette de températures ambiantes (celles régnant dans la pièce) minimales et maximales entre lesquelles le fonctionnement d'un appareil est garanti. Témoinant de la qualité de l'isolation et du circuit frigorifique utilisé, la classe climatique détermine le niveau de performance de l'appareil. Les appareils Liebherr fonctionnent parfaitement jusqu'à +43°C de température ambiante.