

**Hotte-tiroir  
Essence 90 cm  
Inox**

EAN 5414425006557



**Label énergétique**

▪ Classe d'efficacité énergétique (EEIhotte)	B
▪ Consommation énergétique annuelle (kWh/an) (AECChotte)	62
▪ Classe d'efficacité fluidodynamique (FDEhotte)	C
▪ Classe d'efficacité lumineuse (LEhood)	A
▪ Classe d'efficacité de filtration des graisses (GFEhotte)	B

**Fonctions et spécificités**

▪ Moteur	Intégré
▪ Amortisseur de bruit	Sans
▪ Recyclage	En option
▪ Auto stop	-
▪ Filtre à graisses métallique	655020
▪ Nombre de filtres à graisses métalliques	2
▪ Témoin de saturation du filtre à graisses	▪
▪ Témoin de saturation du filtre recyclage	▪
▪ Commande	Poussoirs
▪ Nombre de vitesses	4

**Dimensions**

▪ Dimensions du produit (LxPxH) (mm)	898 x 290 x 316
▪ Dimensions de la découpe d'encastrement (LxP)(mm)	x
▪ Dimensions minimum de l'armoire (LxPxH) (mm)	900 x 280 x 300
▪ Distance conseillée entre hotte et table à induction (Hmin-Hmax)(mm)	650 - 750
▪ Distance conseillée entre hotte et table gaz (Hmin-Hmax)(mm)	650 - 750
▪ Distance conseillée entre hotte et table électrique ou vitrocéramique (Hmin-Hmax)(mm)	600 - 750
▪ Diamètre de la sortie d'air (mm)	150
▪ Positionnement sortie d'air	Supérieur

**Eclairage**

▪ Type d'éclairage fonctionnel	LED
▪ Eclairage fonctionnel à intensité variable	-
▪ On/Off progressif	-
▪ Nombre de points d'éclairage fonctionnel	2
▪ Consommation totale d'éclairage fonctionnel (W)	7
▪ Température de l'éclairage fonctionnel (K)	2700

**Débit/pression et niveau sonore**

▪ Moteur débit nominal (m <sup>3</sup> /h)	581
▪ Débit évacuation vitesse 1 (m <sup>3</sup> /h) / Max pression évacuation vitesse 1 (Pa)	206 / 282
▪ Débit évacuation vitesse 2 (m <sup>3</sup> /h) / Max pression évacuation vitesse 2 (Pa)	303 / 374
▪ Débit évacuation vitesse 3 (m <sup>3</sup> /h) / Max pression évacuation vitesse 3 (Pa)	405 / 445

## Débit/pression et niveau sonore

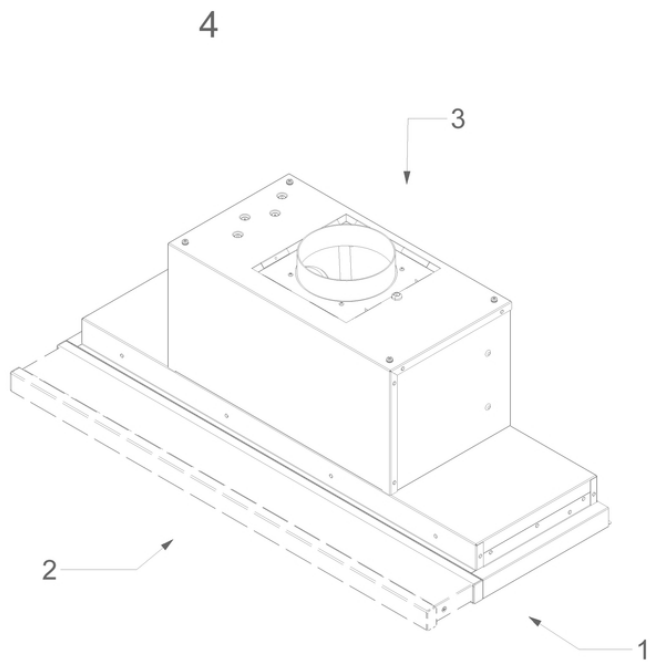
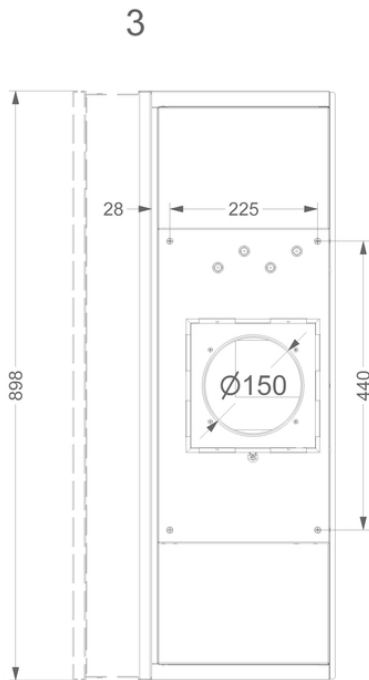
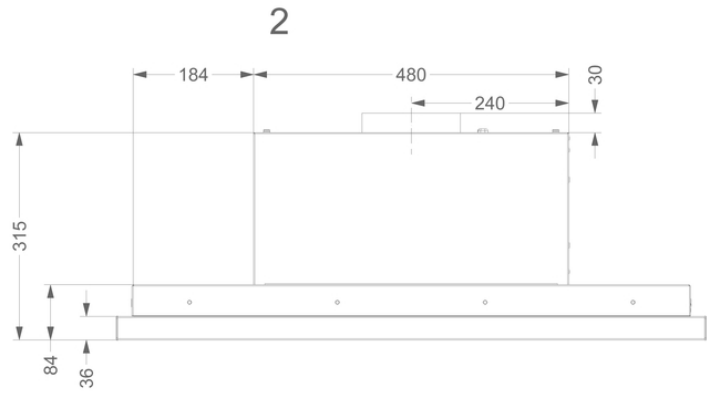
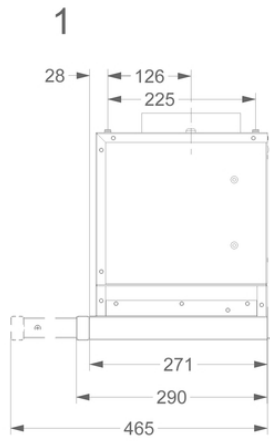
---

- Débit évacuation vitesse 4 (m<sup>3</sup>/h) / Max pression évacuation vitesse 4 (Pa) 522 / 482
- Pression acoustique évacuation vitesse 1 (dB(A)) / Puissance acoustique 23 / 34 évacuation vitesse 1 (dB(A))
- Pression acoustique évacuation vitesse 2 (dB(A)) / Puissance acoustique 31 / 42 évacuation vitesse 2 (dB(A))
- Pression acoustique évacuation vitesse 3 (dB(A)) / Puissance acoustique 42 / 53 évacuation vitesse 3 (dB(A))
- Pression acoustique évacuation vitesse 4 (dB(A)) / Puissance acoustique 46 / 58 évacuation vitesse 4 (dB(A))

## Caractéristiques techniques

---

▪ Puissance Maximale (W)	165
▪ Courant électrique (V)	230
▪ Fréquence (Hz)	50
▪ Consommation en mode standby (Ps) (W)	0.35
▪ Poids net (kg)	12
▪ Longueur du câble de raccordement (m)	1,2



## Accessoires recyclage

## Kit recyclage



906450

Déflecteur pour meuble haut en noir

Courbe de rendement

