

**Friteuse - Stainless steel**  
**30 cm**  
**Inox**

EAN 5414425219896



### Fonctions et spécificités

---

- Thermostat

### Design

---

- Commande
- Couleur d'affichage
- Bords verre
- Encastrement

Boutons  
 Pas disponible  
 Bords rodés  
 Pose standard

### Dimensions

---

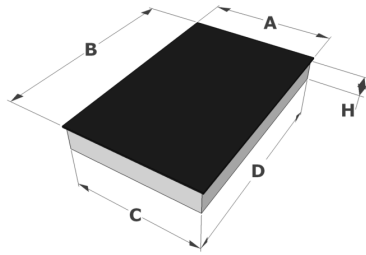
- Dimensions du produit (LxPxH) (mm) 290 x 520 x 235
- Découpe plan de travail (LxP) (mm) 270 x 475

### Caractéristiques techniques

---

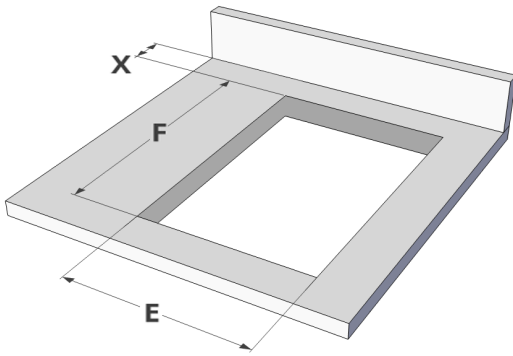
- Puissance de raccordement totale (W) 2000
- Connexion électrique 220-240V 1L+N
- Fréquence (Hz) 50-60
- Poids net (kg) 7

## Dimensions



	A	B	C	D	H
mm	290	520	270	475	235

## Pose standard



	E	F	K	P	X
mm	270	475			50