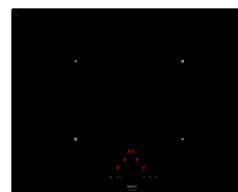


**Induction - Comfort**  
**4-zone 65 cm**  
**Verre**

EAN 5414425017539



### Zones de cuisson

- 4-zone
- Avant gauche : 2300/3000 W - 210 mm
- Arrière gauche : 1100/1400 W - 175 mm
- Avant droite : 1100/1400 W - 175 mm
- Arrière droite : 2300/3000 W - 210 mm

### Fonctions et spécificités

- |                                       |   |
|---------------------------------------|---|
| ▪ Fonction grill                      | -   |
| ▪ Fonction chef                       | -   |
| ▪ Fonction pot move                   | -   |
| ▪ Auto-détection des casseroles       | -   |
| ▪ Fonction chauffe-plat (°C)          | 70°C  |
| ▪ Indication de chaleur résiduelle    | ▪   |
| ▪ Fonction nettoyage                  | -   |
| ▪ Verrouillage du bandeau de commande | ▪   |
| ▪ Fonction pause                      | ▪   |
| ▪ Minuterie                           | Minuterie indépendant, Minuterie sur chaque zone, Cuisson automatique |

### Design

- |  |                                 |
|--|---------------------------------|
| ▪ Commande                             | Slider, touches sensibles       |
| ▪ Couleur d'affichage des informations | Rouge                           |
| ▪ Bords verre                          | Bords rodés                     |
| ▪ Encastrement                         | Pose standard, Pose affleurante |

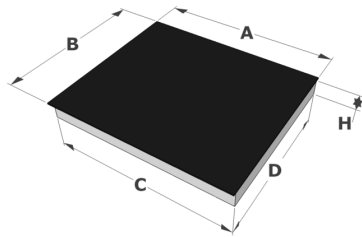
### Dimensions

- |                                      |                |
|--------------------------------------|----------------|
| ▪ Dimensions du produit (LxPxH) (mm) | 650 x 520 x 56 |
| ▪ Découpe plan de travail (LxP) (mm) | 560 x 490      |

### Caractéristiques techniques

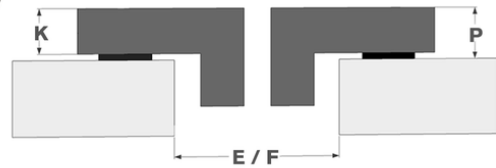
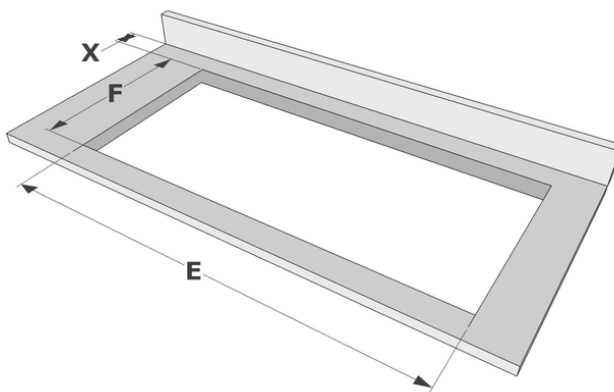
- |  |  |
|--|--|
| ▪ Puissance de raccordement totale (W) | 7400   |
| ▪ Connexion électrique                 | 220-240V 1L+N<br>220-240V 2L<br>220-240V 3L (BE)<br>380-400V 2L+N/2N |
| ▪ Fréquence (Hz)                       | 50-60  |
| ▪ Poids net (kg)                       | 10,48  |

Dimensions



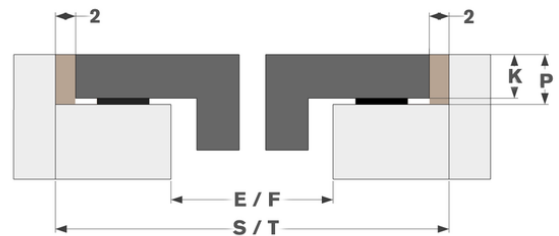
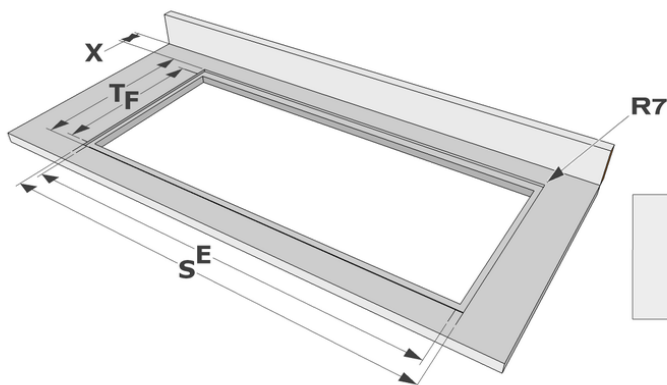
	A	B	C	D	H
mm	650	520	560	490	56

Pose standard



	E	F	K	P	X
mm	560	490	4	6	50

Pose affleurante



	E	F	S	T	K	P	X
mm	560	490	654	524	4	6	50

**Accessoires**

---

**Accessoires tables**

1700092

Profils latéraux