

**iQ300, Réfrigérateur multi-portes
congélateur en bas, 183 x 91 cm, Inox
anti trace de doigts
KF96NVPEA**



Réfrigérateur multi portes avec système de conservation hyperFresh : des conditions de conservation parfaites pour vos viandes et poissons ainsi que vos fruits et légumes.

- ✓ noFrost : la corvée du dégivrage, c'est terminé.
- ✓ hyperFresh <math><0^{\circ}\text{C}></math> : plus d'espace pour les fruits et légumes. Un compartiment plus froid pour le poisson et la viande.
- ✓ freshSense : des capteurs gardent une température stable pour garder vos aliments frais plus longtemps
- ✓ Super congélation : congelez rapidement, même de grandes quantités d'aliments.
- ✓ Mode vacances : réduit la consommation de votre réfrigérateur lors de vos absences prolongées.

Équipement

Données techniques

Classe d'efficacité énergétique: E
 Consommation énergétique annuelle moyenne en kWh/an: 333 kWh/annum
 Somme des volumes des compartiments de congélation: 200 l
 Somme des volumes des compartiments pour denrées hautement périssables: 405 l
 Émissions de bruit acoustique dans l'air: 38 dB(A) re 1 pW
 Classe d'émissions de bruit acoustique dans l'air: C
 Type de construction: Pose libre
 Porte habillable: impossible
 Largeur appareil: 910 mm
 Profondeur appareil: 731 mm
 Poids net: 117,8 kg
 Intensité: 10 A
 Charnière de porte: Gauche et droite
 Tension: 220-240 V
 Fréquence: 50-60 Hz
 Certificats de conformité: CE
 Longueur du cordon électrique: 240 cm
 Autonomie en cas de coupure de courant (h): 15 h
 Nombre de compresseurs: 1
 Nombre de circuit de froid: 1
 Ventilateur dans le compartiment réfrigérateur: Oui
 Porte réversible: non
 Nombre de clayettes réglables dans le réfrigérateur: 2
 Clayettes spéciales bouteille: non
 Type de charnière: Charnières de porte pantographes



iQ300, Réfrigérateur multi-portes congélateur en bas, 183 x 91 cm, Inox anti trace de doigts KF96NVPEA

Équipement

Puissance et consommation

- Volume total : 605 l
- Classe d'efficacité énergétique E sur une échelle allant de A à G
- Consommation énergétique : 333 kWh/an
- Pour atteindre la consommation d'énergie annoncée, les butées de ventilations jointes doivent être utilisées. En conséquence, la profondeur de l'appareil s'accroît d'environ 3,5 cm. L'appareil utilisé sans ces butées est parfaitement fonctionnel, mais a une consommation sensiblement plus élevée.
- noFrost multiAirflow

Design

- Portes inox anti-traces
- Intérieur avec finition métal

Confort et sécurité

- Régulation électronique avec affichage digital de la température
- Eclairage LED
- Dégivrage automatique dans le réfrigérateur
- Alarme sonore de porte ouverte
- Alarme visuelle de porte de congélateur ouverte

REFRIGERATEUR

- Réfrigérateur : Volume 405 l
- Super-réfrigération avec arrêt automatique
- 3 clayettes en verre de sécurité (2 réglables en hauteur)
- 2 grands et 3 petits balconnets

Système de conservation

- 1 compartiment hyperFresh avec ajustement du taux d'humidité : garde fruits et légumes frais plus longtemps.
- hyperFresh (0-3°C) : garde viandes et poissons frais 2 x plus longtemps

CONGELATEUR

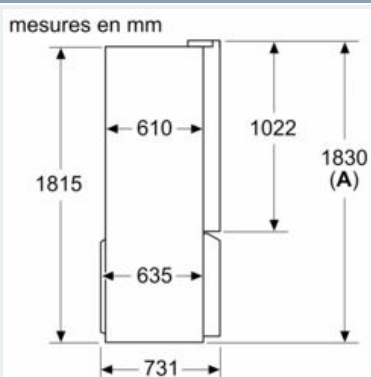
- Congélateur : Volume 200 l
- Pouvoir de congélation : 13 kg en 24h
- 6 tiroirs de congélation transparents
- Autonomie en cas de coupure électrique : 15 h

INFORMATIONS TECHNIQUES

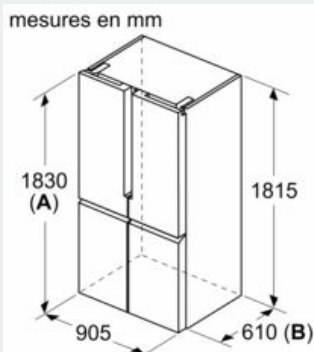
- Dimensions (H x L x P) : 183 x 91 x 73.1 cm
- Classe climatique : SN-T
- Niveau sonore : 38 DB, classe d'efficacité sonore : C
- 4 roues pour un transport facile, dont 3 ajustables en hauteurs

iQ300, Réfrigérateur multi-portes congélateur en bas, 183 x 91 cm, Inox anti trace de doigts KF96NVPEA

Cotes



A: La façade est réglable de 1830 à 1847, avec les pieds de nivellement avant entièrement déployés



A: La façade est réglable de 1830 à 1847, avec les pieds de nivellement avant entièrement déployés
B: Ajoutez 25 pour les entretoises fixes au dos

