

**Hotte-tiroir
Fusion 90 cm
Blanc**

EAN 5414425006861



Label énergétique

▪ Classe d'efficacité énergétique (EEIhotte)	A
▪ Consommation énergétique annuelle (kWh/an) (AEChotte)	37,3
▪ Classe d'efficacité fluidodynamique (FDEhotte)	A
▪ Classe d'efficacité lumineuse (LEhood)	A
▪ Classe d'efficacité de filtration des graisses (GFEhotte)	B

Fonctions et spécificités

▪ Moteur	Intégré
▪ Amortisseur de bruit	Intégré
▪ Recyclage	En option
▪ Fonction InTouch	Standard
▪ Auto stop	▪
▪ Arrêt différé (minutes)	10
▪ Filtre à graisses métallique	680020
▪ Nombre de filtres à graisses métalliques	2
▪ Témoin de saturation du filtre à graisses	▪
▪ Témoin de saturation du filtre recyclage	▪
▪ Commande	Touch sensitive
▪ Nombre de vitesses	3 + power
▪ Vitesse Power temporisée (minutes)	6

Dimensions

▪ Dimensions du produit (LxPxH) (mm)	820 x 280 x 320
▪ Dimensions de la découpe d'encastrement (LxP)(mm)	805 x 265
▪ Dimensions minimum de l'armoire (LxPxH) (mm)	805 x 265 x
▪ Distance conseillée entre hotte et table à induction (Hmin-Hmax)(mm)	500 - 750
▪ Distance conseillée entre hotte et table gaz (Hmin-Hmax)(mm)	650 - 750
▪ Distance conseillée entre hotte et table électrique ou vitrocéramique (Hmin-Hmax)(mm)	500 - 750
▪ Diamètre de la sortie d'air (mm)	150
▪ Positionnement sortie d'air	Supérieur, Arrière

Eclairage

▪ Type d'éclairage fonctionnel	Led strip
▪ Eclairage fonctionnel à intensité variable	▪
▪ On/Off progressif	-
▪ Nombre de points d'éclairage fonctionnel	1
▪ Consommation totale d'éclairage fonctionnel (W)	16
▪ Température de l'éclairage fonctionnel	3000

Débit/pression et niveau sonore

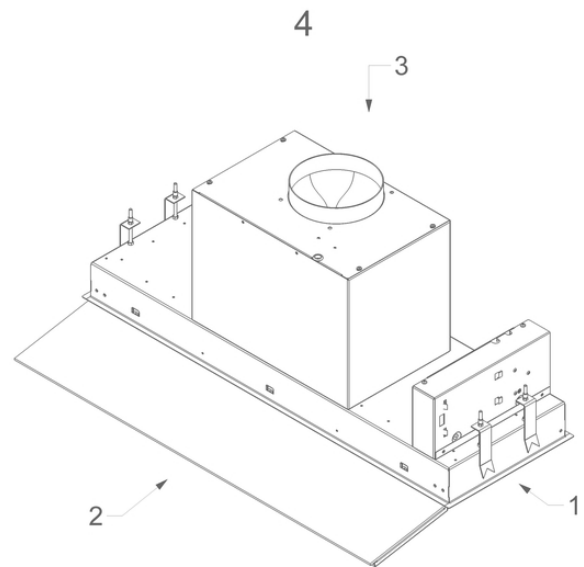
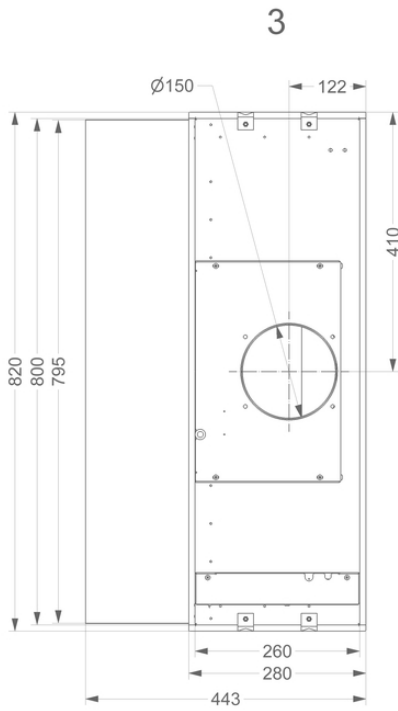
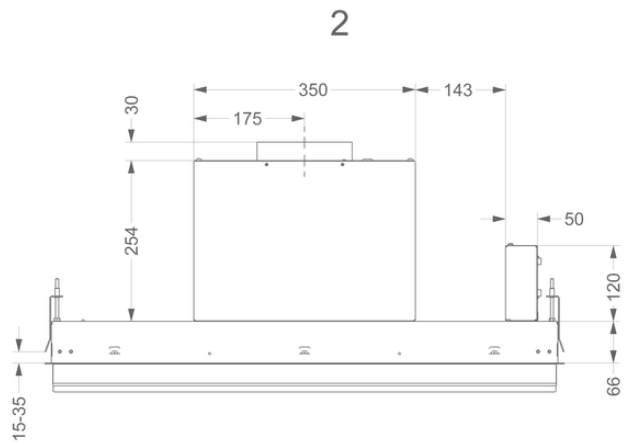
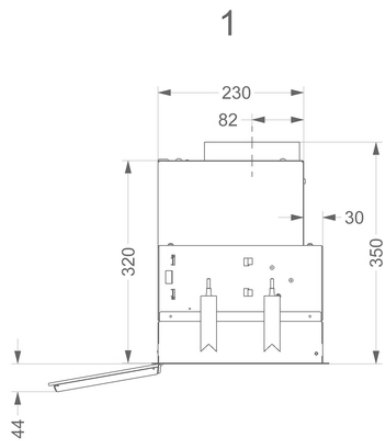
▪ Moteur débit nominal (m3/h)	815
-------------------------------	-----

Débit/pression et niveau sonore

- Débit évacuation vitesse 1 (m³/h) / Max pression évacuation vitesse 1 (Pa) 254 / 83
- Débit évacuation vitesse 2 (m³/h) / Max pression évacuation vitesse 2 (Pa) 442 / 254
- Débit évacuation vitesse 3 (m³/h) / Max pression évacuation vitesse 3 (Pa) 554 / 392
- Airflow duct out max powerspeed (m³/h) (Qboost) / Max pression évacuation vitesse max (Pa) 635 / 390
- Pression acoustique évacuation vitesse 1 (dB(A)) / Puissance acoustique évacuation vitesse 1 (dB(A)) 27 / 40
- Pression acoustique évacuation vitesse 2 (dB(A)) / Puissance acoustique évacuation vitesse 2 (dB(A)) 39 / 51
- Pression acoustique évacuation vitesse 3 (dB(A)) / Puissance acoustique évacuation vitesse 3 (dB(A)) 45 / 58
- Pression acoustique évacuation vitesse max (dB(A)) / Sound power duct out at max powerspeed (dB(A)) (LWAbboost) 49 / 61

Caractéristiques techniques

- | | |
|---|------|
| ▪ Puissance Maximale (W) | 126 |
| ▪ Tension (V) | 230 |
| ▪ Fréquence (Hz) | 50 |
| ▪ Consommation en mode standby (Ps) (W) | 0.30 |
| ▪ Poids net (kg) | 15,2 |
| ▪ Longueur du câble de raccordement (m) | 1,1 |



Accessoires d'installation

Accessoires additionnels

▪ 840029

Télécommande

Accessoires recyclage

Kit recyclage



680400

Kit recyclage monoblock Fusion, Fusion+

