

## iQ500, Four intégrable, 60 x 60 cm, Inox HB578BBS6



A

Gagner du temps lors de vos cuissons grâce au préchauffage rapide, au coolStart et à l'activeClean®. Et contrôler votre four à distance avec Home Connect.

- ✓ Home Connect : l'application mobile de votre cuisine intelligente.
- ✓ Préchauffage rapide : faites monter votre four rapidement à température. Fonction coolStart : épargnez-vous le temps de préchauffage pour cuire vos plats surgelés.
- ✓ activeClean® : votre four se nettoie automatiquement grâce au nettoyage pyrolyse.
- ✓ Pour des résultats parfaits - 30 programmes automatiques cookControl30
- ✓ Boutons rétroéclairés pour une manipulation simple - lightControl

### Équipement

#### Données techniques

Design: ..... Encastrable  
 Système de nettoyage intégré: ..... Pyrolyse  
 Niche d'encastrement: ..... 585-595 x 560-568 x 550 mm  
 Dimensions appareil H x L x P: ..... 595 x 594 x 548 mm  
 Dimensions du produit emballé: ..... 675 x 660 x 690 mm  
 Matériau du bandeau: ..... Verre  
 Matériau de la porte: ..... Verre  
 Poids net: ..... 41.3 kg  
 Volume utile du four: ..... 71 l  
 Modes de cuisson: ..... Gril grande surface, hotAir doux, Chaleur tournante, Convection naturelle, Position pizza, Cuisson basse température, Deep-frozen food special, Gril chaleur tournante  
 Contrôle de température: ..... Electronique  
 Nombre de lampe(s): ..... 1  
 Longueur du cordon électrique: ..... 120.0 cm  
 Code EAN: ..... 4242003859865  
 Nombre de cavités - (2010/30/CE): ..... 1  
 Classe d'efficacité énergétique: ..... A  
 Energy consumption per cycle conventional (2010/30/EC): ..... 0.99 kWh/cycle  
 Energy consumption per cycle forced air convection (2010/30/EC): 0.81 kWh/cycle  
 Indice de classe énergétique - NOUVEAU (2010/30/CE): ..... 95.3 %  
 Puissance de raccordement: ..... 3600 W  
 Intensité: ..... 16 A  
 Tension: ..... 220-240 V  
 Fréquence: ..... 50; 60 Hz  
 Type de prise: ..... Fiche cont.terre/Gard.fil ter.  
 Accessoires inclus: ..... 1 x grille, 1 x lèchefrite pour pyrolyse



#### Accessoires intégrés

1 x grille, 1 x lèchefrite pour pyrolyse

#### Accessoires en option

HZ327000	PIERRE A PAIN
HZ541600 :	
HZ542000 :	
HZ544000 :	
HZ617000	PLAT A PIZZA
HZ636000	LECHEFRITE EN VERRE
HZ915003	PLAT A ROTIR EN VERRE 5,4 L
HZG0AS00	Câble de raccordement 3m

## iQ500, Four intégrable, 60 x 60 cm, Inox HB578BBS6

### Équipement

#### Type de four/Modes de cuisson

- 8 modes de cuisson : air pulsé 3D, convection naturelle, gril air pulsé, gril grande surface, position pizza, coolStart (pour les surgelés), cuisson basse température, hotAir doux
- Préchauffage booster
- coolStart

#### Design :

- Ecran LCD
- Poignée inox
- Cavité intérieure en noir diamant
- lightControl : bouton rétroéclairé
- Intérieur de porte plein verre
- Nous vous recommandons de choisir des produits complémentaires dans la même gamme : iQ500, afin d'assurer une combinaison optimale de vos appareils encastrés.

#### Nettoyage :

- Nettoyage Pyrolyse

#### Confort d'utilisation

- Home Connect : pilotage et contrôle de votre four à distance
- EasyClock : Programmateur électronique
- Monobouton central
- cookControl : recettes préprogrammées
- 30 programmes automatiques
- Préconisation de température
- Départ automatique Contrôle optique de la montée en température  
Fonction Sabbath
- Eclairage halogène
- Ventilateur de refroidissement

#### Sécurité

- Très faible température de porte
- Faible température de porte lors de la pyrolyse
- Verrou de porte électronique, Sécurité enfants, coupure automatique du four, indicateur de chaleur résiduelle, interrupteur au contact de la porte

#### Supports d'enfournement / Système d'extraction:

- Nombre de niveaux de rack : 5
- Four tiroir

#### Accessoires inclus :

- grille, lèchefrite

#### Données techniques :

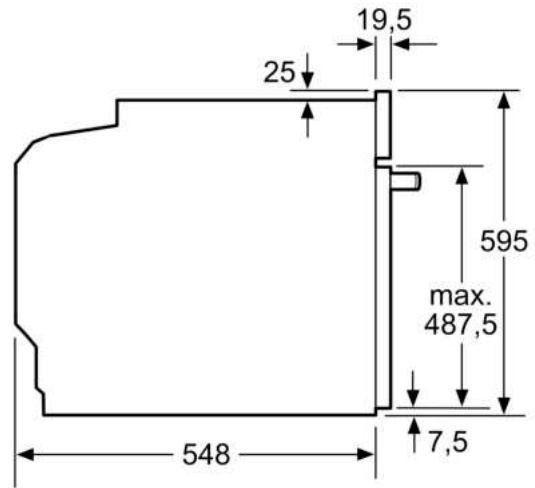
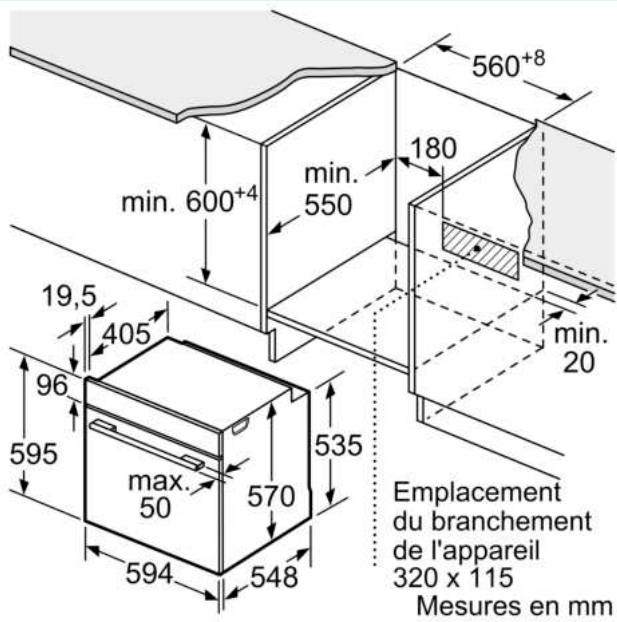
- Volume 71 l
- Réglage de température : 30 °C - 275 °C
- Classe d'efficacité énergétique (selon norme EU 65/2014) : A (sur une échelle allant de A+++ à D)
- Câble de raccordement : 120 cm
- Puissance totale de raccordement : 3.6 kW
- Tension nominale : 220 - 240 V

#### Dimensions:

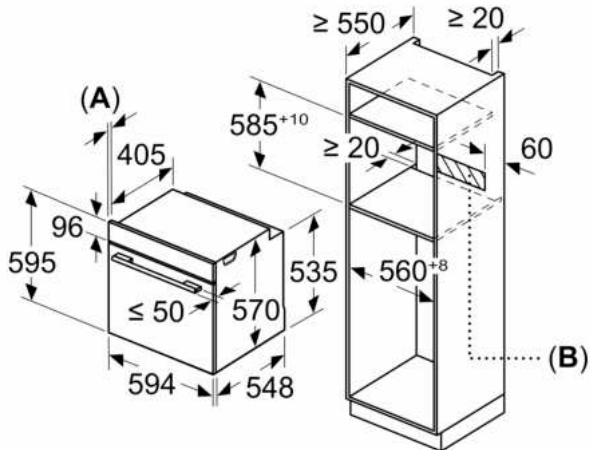
- Dimensions d'encastrement (HxLxP): 560 mm - 568 mm x 585 mm - 595 mm x 550 mm
- Dimensions appareil (HxLxP): 595 x 594 x 548 mm
- Merci de consulter les dimensions d'encastrement des schémas d'encastrement

iQ500, Four intégrable, 60 x 60 cm, Inox  
HB578BBS6

Cotes

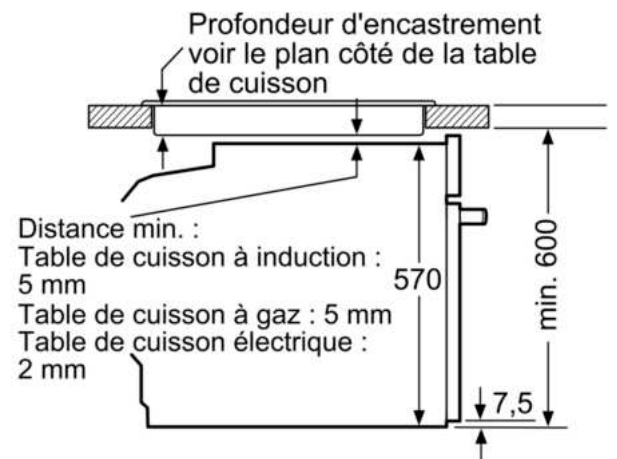


Mesures en mm



A: 19,5 mm  
B: Espace pour le raccordement de l'appareil 320 x 115 mm

Montage avec une table de cuisson.



Mesures en mm