

## iQ500, Groupe filtrant, 86 cm, Inox LB88574



### Accessoires en option

LZ10ITP00	Filtre à charbon régénérable (remplc.)
LZ11ITD11	KIT DE RECYCLAGE REGENERANT LONGUE DUREE
LZ11IXB16	FILTRE A CHARBON CLEANAIR PLUS
LZ11IXC16	Kit de recyclage CleanAir Plus ext.
LZ55651	FILTRE A CHARBON ACTIF
LZ55750	KIT DE RECYCLAGE

Le groupe d'extraction: pour un montage invisible au-dessus de la table de cuisson.

✓ Eclairage LED : visibilité et atmosphère idéales pour cuisiner.

### Équipement

#### Données techniques

Typologie: ..... Built-in/Built-under  
 Longueur du cordon électrique: ..... 150.0 cm  
 Niche d'encastrement: ..... 418mm x 836.0mm x 264mm mm  
 Ecart minimal avec la table de cuisson électrique: ..... 500 mm  
 Ecart minimal avec la table de cuisson gaz: ..... 650 mm  
 Poids net: ..... 9.9 kg  
 Type de commandes: ..... Electronique  
 Nombre de vitesses: ..... 3 vitesses + 1 intensif  
 Débit d'aspiration max. en évacuation: ..... 630 m³/h  
 Débit de l'aspiration en Recyclage d'air position turbo: ..... 639 m³/h  
 Débit d'aspiration max. en recyclage: ..... 568 m³/h  
 Débit d'air position intensive en évacuation: ..... 730 m³/h  
 Débit d'air maximum: ..... 630 m³/h  
 Nombre de lampes: ..... 2  
 Niveau Sonore: ..... 65 dB(A) re 1 pW  
 Diamètre du réducteur d'évacuation d'air: ..... 150 / 120 mm  
 Matériau du filtre à graisses: ..... Aluminium lavable  
 Code EAN: ..... 4242003681534  
 Puissance de raccordement: ..... 277 W  
 Intensité: ..... 3 A  
 Tension: ..... 220-240 V  
 Fréquence: ..... 50 Hz  
 Type de prise: ..... Fiche cont.terre/Gard.fil ter.  
 Type d'installation: ..... Intégrable



4 242003 681534

## iQ500, Groupe filtrant, 86 cm, Inox LB88574

### Équipement

#### Design :

- Hotte inox

#### Brûleurs et puissance

- En mode évacuation ou recyclage (avec kit en option)
- 1 moteur
- Touches, variateur de puissance à 4 vitesses dont 1 intensive
- Niveau sonore (min/max) en fonctionnement normal : 52/65 dB
- Débit d'air en évacuation selon la norme DIN/EN 61591
- fonctionnement normal : 630m<sup>3</sup>/h
- position intensive : 730 m<sup>3</sup>/h

#### Sécurité

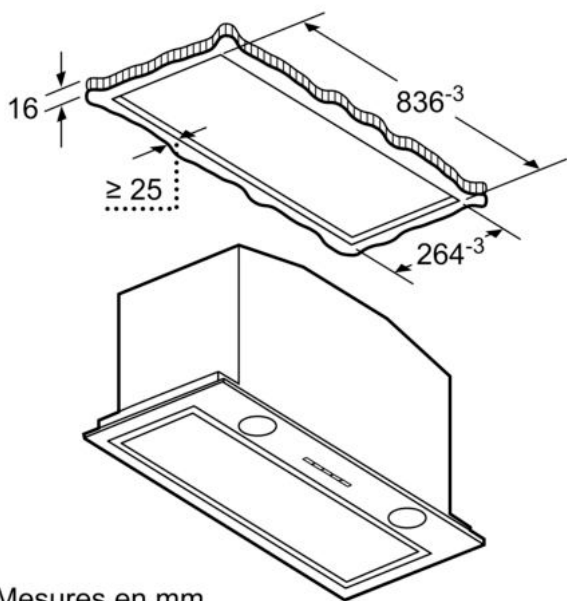
- Eclairage LED 2 x 3 W
- 2 filtre(s) à graisse métallique(s) lavable au lave-vaisselle

#### Données techniques

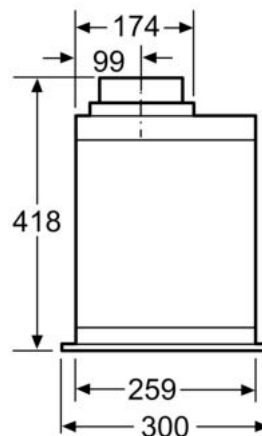
- Classe d'efficacité énergétique C\* sur une échelle allant de A+++ à D
- Consommation énergétique moyenne : 103.1 kWh/an\*
- Classe d'efficacité ventilateur : C\*
- Classe d'efficacité éclairage : A\*
- Classe d'efficacité filtre à graisse : D\*
- Câble de raccordement 1.5 m
- Puissance de raccordement 277 W
- Intensité lumineuse : 266 lux
- Température de couleur : 4000 K

**iQ500, Groupe filtrant, 86 cm,  
Inox  
LB88574**

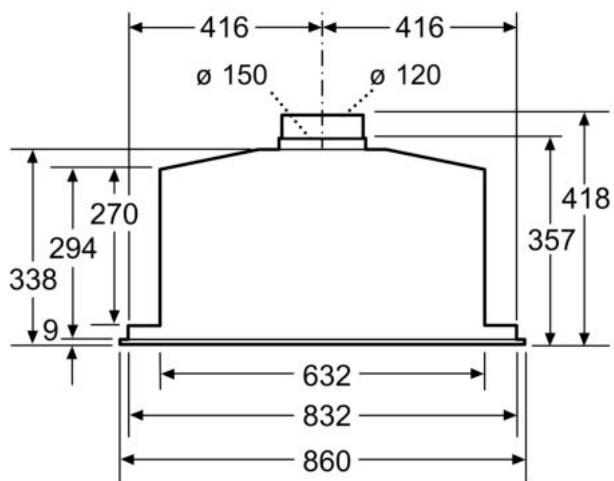
Cotes



Mesures en mm

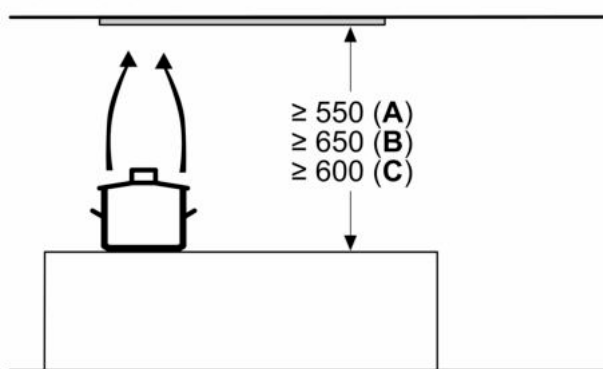


Mesures en mm



Mesures en mm

Mesures en mm



**A:** Électrique

**B:** Gaz - depuis le bord supérieur du support casserole

**C:** Électrique - pour l'Australie et la Nouvelle-Zélande