



## Série 8, Four intégré vapeur, 60 x 60 cm, Inox HSG656XS1

**A+**

### Accessoires intégrés

1 x tôle de cuisson émaillée, 1 x grille, 1 x lèchefrite pour pyrolyse, 1 x Plat pour vapeur, perforé, taille S, 1 x Plat pour vapeur, perforé, taille XL, 1 x Plat pour vapeur, non perforé, taille S

## Le four combiné vapeur avec PerfectBake et PerfectRoast : obtenez des résultats parfaits, automatiquement et en douceur.

- **Fonction vapeur** : pour des plats sains et savoureux.
- **PerfectBake sensor** : jamais la cuisson des pâtisseries et des pains n'a été aussi simple.
- **PerfectRoast** : sonde 3 points de contrôle pour une cuisson au degré près.
- **Rails télescopiques 3 niveaux** : une utilisation facile et sécurisée.
- **Écran tactile TFT** : un affichage clair et illustré, pour une utilisation simple et intuitive de votre four.

### Données techniques

Couleur de la façade : Inox  
Type de construction : Encastrable  
Ouverture de la porte : Abattante  
Niche d'encastrement : 585-595 x 560-568 x 550 mm  
Dimensions appareil H x L x P : 595 x 594 x 548 mm  
Dimensions du produit emballé : 675 x 660 x 690 mm  
Matériau du bandeau : Acier inox  
Matériau de la porte : Verre  
Poids net : 45,3 kg  
Longueur du cordon électrique : 120 cm  
Code EAN : 4242002789125  
Intensité : 16 A  
Tension : 220-240 V  
Fréquence : 60; 50 Hz  
Type de prise : Fiche cont.terre/Gard.fil ter.  
Nombre de cavités - (2010/30/CE) : 1  
Volume utile (de la cavité) - NOUVEAU (2010/30/CE) : 71 l  
Classe énergétique (2010/30/CE) : A+  
Energy consumption per cycle conventional (2010/30/EC) : 0,87 kWh/cycle  
Energy consumption per cycle forced air convection (2010/30/EC) : 0,69 kWh/cycle  
Indice de classe énergétique - NOUVEAU (2010/30/CE) : 81,2 %  
Accessoires inclus : 1 x tôle de cuisson émaillée, 1 x grille, 1 x lèchefrite pour pyrolyse, 1 x Plat pour vapeur, perforé, taille S, 1 x Plat pour vapeur, perforé, taille XL, 1 x Plat pour vapeur, non perforé, taille S





## Série 8, Four intégrable vapeur, 60 x 60 cm, Inox HSG656XS1

### Le four combiné vapeur avec PerfectBake et PerfectRoast : obtenez des résultats parfaits, automatiquement et en douceur.

#### Nettoyage :

- Nettoyage Ecoclean

#### Design :

- Ecran TFT couleur sensitif 3 x 2,5", avec texte clair
- Anneau de contrôle intuitif
- Intérieur de porte plein verre

#### Type de four/Modes de cuisson

- Volume 71 l
- 14 modes de cuisson :  
Hotair 4D, Cuisson douce, convection naturelle, convection naturelle Eco, gril air pulsé, gril grande surface, gril petite surface, position pizza, Chaleur de sole, position intensive, cuisson basse température, préchauffage, déshydratation, maintien chaud
- CookAssit : recettes préprogrammées
- PerfectBake Sensor : cuisson automatique pour les pâtisseries  
PerfectRoast : Sonde de cuisson 3 points
- Réservoir d'eau 1 l
- Programme de détartrage  
Détection du point d'ébullition  
Fonction séchage
- Réglage de la température: 30 °C - 250 °C

#### Confort/Sécurité

- Rails télescopiques 3 niveaux, entièrement extensible(s), avec arrêt automatique
- Porte abattante, Système SoftMove : fermeture, ouverture douces assistées, Porte abattante
- Préconisation de température  
Affichage de la température  
Contrôle optique de la montée en température  
Sonde électronique de température  
Fonction Sabbat
- Préchauffage Booster
- Eclairage LED
- Indication réservoir d'eau vide
- Sécurité enfants  
Coupure automatique du four  
Indicateur de chaleur résiduelle  
Touche marche  
Interrupteur au contact de la porte
- Ventilateur de refroidissement

#### Accessoires inclus :

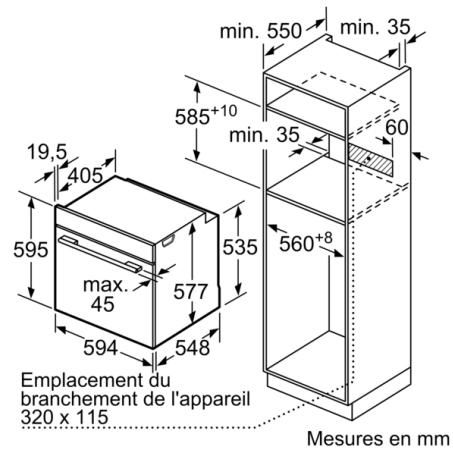
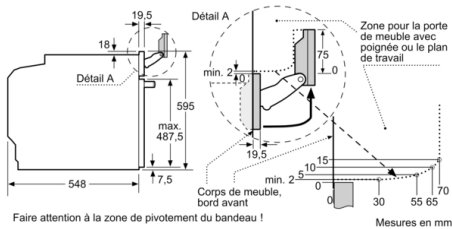
- lèchefrite, tôle de cuisson émaillée, grille, Plat pour vapeur, perforé, taille XL, Plat pour vapeur, perforé, taille S, Plat pour vapeur, non perforé, taille S

#### Données techniques :

- Câble de raccordement : 120 cm
- Tension nominale : 220 - 240 V
- Puissance totale de raccordement : 3.6 kW
- Classe d'efficacité énergétique (selon norme EU 65/2014) : A+ sur une échelle allant de A+++ à D  
Consommation énergétique chaleur de voûte / de sole : 0.87 kWh  
Consommation énergétique air chaud : 0.69 kWh  
Cavité : 1  
Source de chaleur : électrique  
Volume cavité : 71 l



## Série 8, Four intégrable vapeur, 60 x 60 cm, Inox HSG656XS1



Si l'appareil est installé sous une table de cuisson, les épaisseurs de plaque de travail suivantes (le cas échéant y compris la sous-structure) doivent être respectées.

Type de table de cuisson	épaisseur de plaque de travail min.	
	appliqué	affleurant
Table de cuisson à induction	37 mm	38 mm
table de cuisson à induction pleine surface	47 mm	48 mm
table de cuisson à gaz	30 mm	38 mm
table de cuisson électrique	27 mm	30 mm

