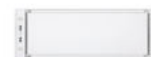


**Groupe encastrable**  
**Mini Pure'line 90 cm**  
**Blanc**



EAN 5414425008216

### Label énergétique

▪ Classe d'efficacité énergétique (EEI <sub>hotte</sub> )	A+
▪ Consommation énergétique annuelle (kWh/an) (AE <sub>Chotte</sub> )	33,8
▪ Classe d'efficacité fluidodynamique (FDE <sub>hotte</sub> )	A
▪ Classe d'efficacité lumineuse (LE <sub>hood</sub> )	A
▪ Classe d'efficacité de filtration des graisses (GFE <sub>hotte</sub> )	D

### Fonctions et spécificités

▪ Commande	Poussoirs + Télécommande
▪ Nombre de vitesses	3 + power
▪ Vitesse Power temporisée (minutes)	6
▪ Moteur	Intégré
▪ Amortisseur de bruit	Intégré
▪ Recyclage	En option
▪ Fonction InTouch	Standard
▪ Arrêt différé (minutes)	10
▪ Nombre de filtres à graisses métalliques	1
▪ Filtre à graisses métallique	7400020
▪ Témoin de saturation du filtre à graisses	▪
▪ Témoin de saturation du filtre recyclage	▪

### Dimensions

▪ Dimensions du produit (LxPxH) (mm)	860 x 301 x 330
▪ Largeur recouvrement (mm)	10
▪ Dimensions de la découpe d'encastrement (LxP)(mm)	845 x 286
▪ Dimensions minimum de l'armoire (LxPxH) (mm)	x 600 x
▪ Distance conseillée entre hotte et table à induction (H <sub>min</sub> -H <sub>max</sub> )(mm)	650 - 850
▪ Distance conseillée entre hotte et table gaz (H <sub>min</sub> -H <sub>max</sub> )(mm)	650 - 850
▪ Distance conseillée entre hotte et table électrique ou vitrocéramique (H <sub>min</sub> -H <sub>max</sub> )(mm)	600 - 850
▪ Diamètre de la sortie d'air (mm)	150
▪ Positionnement sortie d'air	Droite, Supérieur, Gauche, Arrière, Avant

### Eclairage

▪ Type d'éclairage fonctionnel	Led
▪ Eclairage fonctionnel à intensité variable	▪
▪ On/Off progressif	▪
▪ Consommation totale d'éclairage fonctionnel (W)	8
▪ Température de l'éclairage fonctionnel	2700/4000

### Débit/pression et niveau sonore

▪ Moteur débit nominal (m <sup>3</sup> /h)	815
--	-----

## Débit/pression et niveau sonore

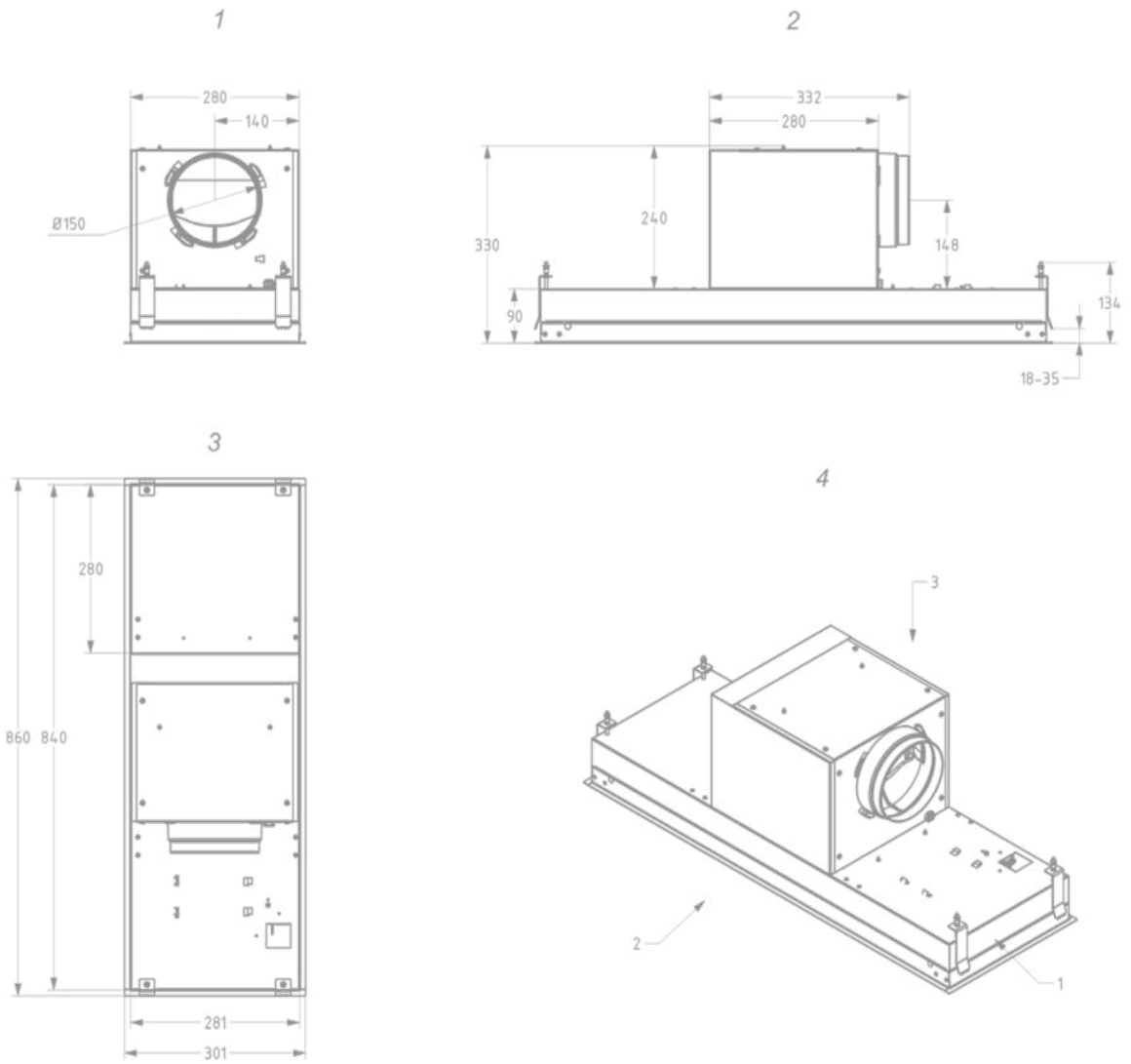
---

- Débit évacuation vitesse 1 (m<sup>3</sup>/h) / Max pression évacuation vitesse 1 (Pa) 237 / 79
- Débit évacuation vitesse 2 (m<sup>3</sup>/h) / Max pression évacuation vitesse 2 (Pa) 379 / 225
- Débit évacuation vitesse 3 (m<sup>3</sup>/h) / Max pression évacuation vitesse 3 (Pa) 451 / 329
- Airflow duct out max powerspeed (m<sup>3</sup>/h) (Qboost) / Max pression évacuation vitesse max (Pa) 601 / 372
- Pression acoustique évacuation vitesse 1 (dB(A)) / Puissance acoustique évacuation vitesse 1 (dB(A)) 26 / 37
- Pression acoustique évacuation vitesse 2 (dB(A)) / Puissance acoustique évacuation vitesse 2 (dB(A)) 36 / 48
- Pression acoustique évacuation vitesse 3 (dB(A)) / Puissance acoustique évacuation vitesse 3 (dB(A)) 40 / 52
- Pression acoustique évacuation vitesse max (dB(A)) / Sound power duct out at max powerspeed (dB(A)) (LWAbost) 47 / 59

## Caractéristiques techniques

---

- |   |      |
|---|------|
| ▪ Puissance Maximale (W)                | 121  |
| ▪ Voltage cooker hood (V)               | 230  |
| ▪ Fréquence (Hz)                        | 50   |
| ▪ Longueur du câble de raccordement (m) | 1,3  |
| ▪ Consommation en mode standby (Ps) (W) | 0.25 |
| ▪ Poids net (kg)                        | 11,9 |



## Accessoires d'installation

## Moteur à distance

▪ 800996

Kit pour déporter moteur Mini Pureline  
810/811/816/820/821/826 ≥V18

## Câble d'extension

▪ 700094

Rallonge câble 5m

## Accessoires recyclage

## Kit recyclage



820400

Kit recyclage monoblock Mini Pure'line 820, 821, 826

Box encastrable  
avec un filtre  
monoblock

841400

Caisson insonorisé encastrable avec monoblock en blanc  
(270x500)

842400

Caisson insonorisé encastrable avec monoblock en noir  
(270x500)

843400

Caisson insonorisé encastrable avec monoblock en gris  
(270x500)Adaptateur pour  
conduits plats

830053

Adaptateur

Kit pour  
commander clapet  
ou de l'éclairage  
externe

990030

Kit pour commander clapet ou de l'éclairage externe

