

**Groupe encastrable
Mini Pureline 60 cm
Inox**



EAN 5414425008100

Label énergétique

▪ Classe d'efficacité énergétique (EEIhotte)	B
▪ Consommation énergétique annuelle (kWh/an) (AEChotte)	63,4
▪ Classe d'efficacité fluidodynamique (FDEhotte)	B
▪ Classe d'efficacité lumineuse (LEhood)	A
▪ Classe d'efficacité de filtration des graisses (GFEhotte)	C

Fonctions et spécificités

▪ Moteur	Intégré
▪ Amortisseur de bruit	Intégré
▪ Recyclage	En option
▪ Fonction InTouch	Standard
▪ Auto stop	▪
▪ Arrêt différé (minutes)	10
▪ Filtre à graisses métallique	609014
▪ Nombre de filtres à graisses métalliques	1
▪ Témoin de saturation du filtre à graisses	▪
▪ Témoin de saturation du filtre recyclage	▪
▪ Commande	Poussoirs + Télécommande
▪ Nombre de vitesses	3 + power
▪ Vitesse Power temporisée (minutes)	6

Dimensions

▪ Dimensions du produit (LxPxH) (mm)	560 x 301 x 330
▪ Largeur recouvrement (mm)	10
▪ Dimensions de la découpe d'encastrement (LxP)(mm)	545 x 286
▪ Dimensions minimum de l'armoire (LxPxH) (mm)	x 600 x
▪ Distance conseillée entre hotte et table à induction (Hmin-Hmax)(mm)	650 - 750
▪ Distance conseillée entre hotte et table gaz (Hmin-Hmax)(mm)	650 - 750
▪ Distance conseillée entre hotte et table électrique ou vitrocéramique (Hmin-Hmax)(mm)	600 - 750
▪ Diamètre de la sortie d'air (mm)	150
▪ Positionnement sortie d'air	Droite, Supérieur, Gauche, Arrière, Avant

Eclairage

▪ Type d'éclairage fonctionnel	LED
▪ Eclairage fonctionnel à intensité variable	▪
▪ On/Off progressif	▪
▪ Nombre de points d'éclairage fonctionnel	4
▪ Consommation totale d'éclairage fonctionnel (W)	8
▪ Température de l'éclairage fonctionnel (K)	2700/4000

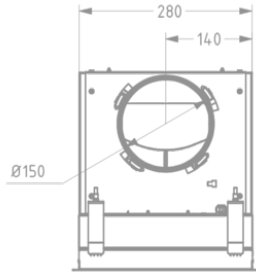
Débit/pression et niveau sonore

▪ Moteur débit nominal (m ³ /h)	720
▪ Débit évacuation vitesse 1 (m ³ /h) / Max pression évacuation vitesse 1 (Pa)	255 / 437
▪ Débit évacuation vitesse 2 (m ³ /h) / Max pression évacuation vitesse 2 (Pa)	372 / 488
▪ Débit évacuation vitesse 3 (m ³ /h) / Max pression évacuation vitesse 3 (Pa)	467 / 519
▪ Débit évacuation vitesse power (m ³ /h) (Qboost) / Max pression évacuation vitesse power (Pa)	582 / 546
▪ Pression acoustique évacuation vitesse 1 (dB(A)) / Puissance acoustique évacuation vitesse 1 (dB(A))	31 / 43
▪ Pression acoustique évacuation vitesse 2 (dB(A)) / Puissance acoustique évacuation vitesse 2 (dB(A))	41 / 53
▪ Pression acoustique évacuation vitesse 3 (dB(A)) / Puissance acoustique évacuation vitesse 3 (dB(A))	47 / 59
▪ Sound pressure duct out at max powerspeed (dB(A)) / Pression acoustique évacuation vitesse power (dB(A)) (LWAboost)	51 / 63

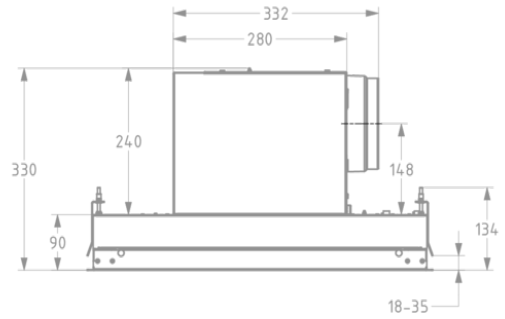
Caractéristiques techniques

▪ Puissance Maximale (W)	247
▪ Courant électrique (V)	230
▪ Fréquence (Hz)	50
▪ Consommation en mode standby (Ps) (W)	0.25
▪ Poids net (kg)	9,8
▪ Longueur du câble de raccordement (m)	1,3

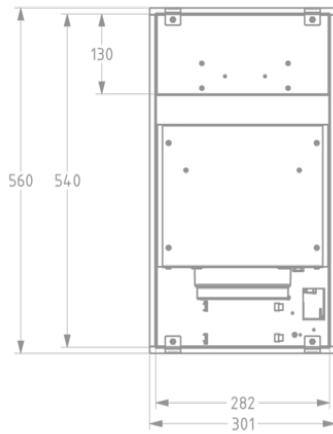
1



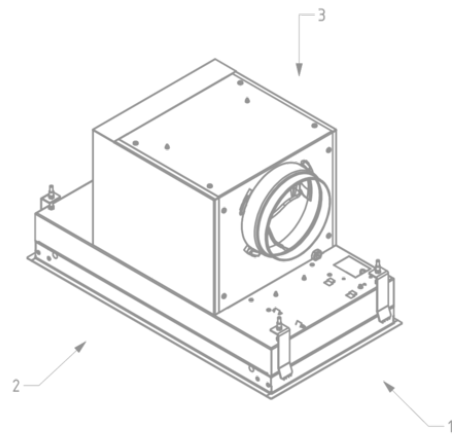
2



3



4



Accessoires d'installation

Moteur à distance

- 800993

Kit pour déporter moteur Mini Pureline
810/811/816/820/821/826=V25

Câble d'extension

- 7000092

Rallonge câble 5m

Accessoires recyclage

Kit recyclage



811400

Kit recyclage monoblock Mini Pureline 810, 811
(370x149x20mm)

Box encastrable
avec un filtre
monoblock

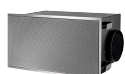
841400

Caisson insonorisé encastrable avec monoblock en blanc
(270x500)



842400

Caisson insonorisé encastrable avec monoblock en noir
(270x500)



843400

Caisson insonorisé encastrable avec monoblock en gris
(270x500)



7931400

Caisson insonorisé encastrable avec monoblock en blanc, H140
mm



7932400

Caisson insonorisé encastrable avec monoblock, H140 mm



7933400

Caisson insonorisé encastrable avec monoblock en gris, H140
mm

**Kit pour
commander clapet
ou de l'éclairage
externe**

990030

Kit pour commander clapet ou de l'éclairage externe

Courbe de rendement

