

**Plafonnier
Pureline 120 cm
Inox**



EAN 5414425068401

Label énergétique

▪ Classe d'efficacité énergétique (EEIhotte)	A+
▪ Consommation énergétique annuelle (kWh/an) (AEChotte)	33,1
▪ Classe d'efficacité fluidodynamique (FDEhotte)	A
▪ Classe d'efficacité lumineuse (LEhood)	C
▪ Classe d'efficacité de filtration des graisses (GFEhotte)	D

Fonctions et spécificités

▪ Commande	Poussoirs + Télécommande
▪ Nombre de vitesses	3 + power
▪ Vitesse Power temporisée (minutes)	6
▪ Moteur	Intégré ou dissociable
▪ Amortisseur de bruit	Intégré
▪ Recyclage	En option
▪ Fonction InTouch	Standard
▪ Auto stop	▪
▪ Arrêt différé (minutes)	10/30
▪ Nombre de filtres à graisses métalliques	2
▪ Filtre à graisses métallique	6830020
▪ Témoin de saturation du filtre à graisses	▪
▪ Témoin de saturation du filtre recyclage	▪

Dimensions

▪ Dimensions du produit (LxPxH) (mm)	1168 x 508 x 319
▪ Hauteur clips inclus. (sans le moteur)(mm)	133
▪ Largeur recouvrement (mm)	15
▪ Dimensions de la découpe d'encastrement (LxP)(mm)	1145 x 485
▪ Distance conseillée entre hotte et table à induction (Hmin-Hmax)(mm)	600 - 1600
▪ Distance conseillée entre hotte et table gaz (Hmin-Hmax)(mm)	650 - 1600
▪ Distance conseillée entre hotte et table électrique ou vitrocéramique (Hmin-Hmax)(mm)	600 - 1600
▪ Diamètre de la sortie d'air (mm)	150
▪ Positionnement sortie d'air	Supérieur, Droite, Gauche, Avant, Arrière

Eclairage

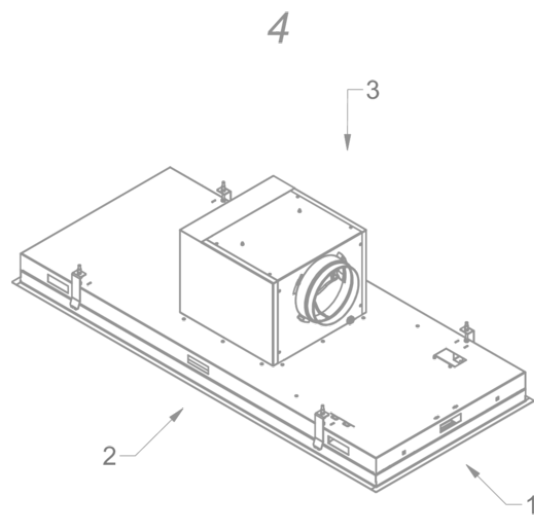
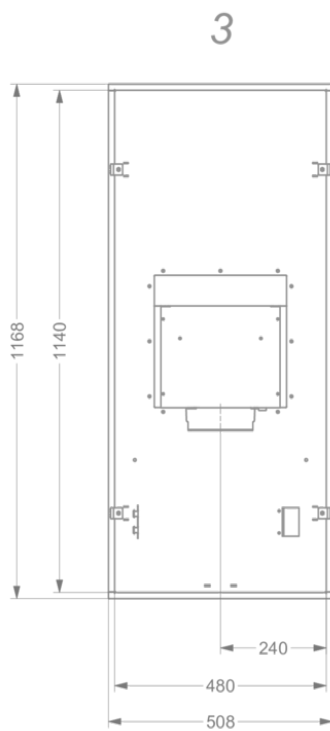
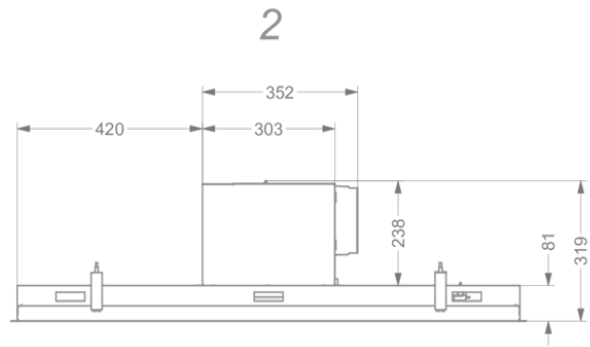
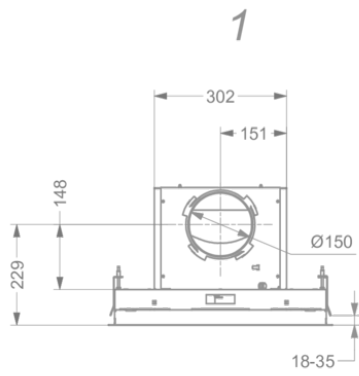
▪ Type d' éclairage fonctionnel	Led
▪ Eclairage à intensité variable	▪
▪ On/Off progressif	▪
▪ Consommation totale d'éclairage fonctionnel (W)	8
▪ Température de l'éclairage fonctionnel	2700/4000

Débit/pression et niveau sonore

▪ Moteur débit nominal (m ³ /h)	815
▪ Débit évacuation vitesse 1 (m ³ /h) / Max pression évacuation vitesse 1 (Pa)	246 / 84
▪ Débit évacuation vitesse 2 (m ³ /h) / Max pression évacuation vitesse 2 (Pa)	407 / 251
▪ Débit évacuation vitesse 3 (m ³ /h) / Max pression évacuation vitesse 3 (Pa)	535 / 382
▪ Airflow duct out max powerspeed (m ³ /h) (Qboost) / Max pression évacuation vitesse max (Pa)	615 / 384
▪ Pression acoustique évacuation vitesse 1 (dB(A)) / Puissance acoustique évacuation vitesse 1 (dB(A))	24 / 35
▪ Pression acoustique évacuation vitesse 2 (dB(A)) / Puissance acoustique évacuation vitesse 2 (dB(A))	35 / 47
▪ Pression acoustique évacuation vitesse 3 (dB(A)) / Puissance acoustique évacuation vitesse 3 (dB(A))	42 / 55
▪ Pression acoustique évacuation vitesse max (dB(A)) / Sound power duct out at max powerspeed (dB(A)) (LWABOOST)	46 / 58

Caractéristiques techniques

▪ Puissance Maximale (W)	118
▪ Voltage cooker hood (V)	230
▪ Fréquence (Hz)	50
▪ Longueur du câble de raccordement (m)	1,2
▪ Consommation en mode standby (Ps) (W)	0.25
▪ Poids net (kg)	24,5



Accessoires d'installation

Moteur à distance

- 800997

Kit pour déporter moteur Pureline
6830/6831/6833/6834/6840/6841/6843/6844 ≥V19;
Pureline Pro 6930/6931/6932/6940/6941/6942 ≥V02

Câble d'extension

- 700094

Rallonge câble 5m

Accessoires recyclage

**Box encastrable
avec un filtre
monoblock**

841400

Caisson insonorisé encastrable avec monoblock en blanc
(270x500)



842400

Caisson insonorisé encastrable avec monoblock en noir
(270x500)



843400

Caisson insonorisé encastrable avec monoblock en gris
(270x500)

**Adaptateur pour
conduits plats**

6830053

Adaptateur

**Kit pour
commander clapet
ou de l'éclairage
externe**

990030

Kit pour commander clapet ou de l'éclairage externe

Courbe de rendement

