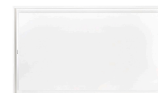


**Plafonnier  
Novy Pureline 90 cm  
Blanc**



EAN 5414425116553

**Label énergétique**

▪ Classe d'efficacité énergétique (EEI <sub>hotte</sub> )	A++
▪ Consommation énergétique annuelle (kWh/an) (AE <sub>Chotte</sub> )	24,7
▪ Classe d'efficacité fluidodynamique (FDE <sub>hotte</sub> )	A
▪ Classe d'efficacité lumineuse (LE <sub>hood</sub> )	-
▪ Classe d'efficacité de filtration des graisses (GFE <sub>hotte</sub> )	E

**Fonctions et spécificités**

▪ Moteur	Intégré ou dissociable
▪ Amortisseur de bruit	Intégré
▪ Recyclage	En option
▪ Fonction InTouch	Standard
▪ Auto stop	▪
▪ Arrêt différé (minutes)	10/30
▪ Filtre à graisses métallique	6830020
▪ Nombre de filtres à graisses métalliques	2
▪ Témoin de saturation du filtre à graisses	▪
▪ Témoin de saturation du filtre recyclage	▪
▪ Commande	Poussoirs + Télécommande
▪ Nombre de vitesses	3 + power
▪ Vitesse Power temporisée (minutes)	6

**Dimensions**

▪ Dimensions du produit (LxPxH) (mm)	868 x 508 x 319
▪ Hauteur clips inclus. (sans le moteur)(mm)	133
▪ Largeur recouvrement (mm)	15
▪ Dimensions de la découpe d'encastrement (LxP)(mm)	845 x 485
▪ Distance conseillée entre hotte et table à induction (H <sub>min</sub> -H <sub>max</sub> )(mm)	600 - 1600
▪ Distance conseillée entre hotte et table gaz (H <sub>min</sub> -H <sub>max</sub> )(mm)	650 - 1600
▪ Distance conseillée entre hotte et table électrique ou vitrocéramique (H <sub>min</sub> -H <sub>max</sub> )(mm)	600 - 1600
▪ Diamètre de la sortie d'air (mm)	150
▪ Positionnement sortie d'air	Supérieur, Droite, Gauche, Avant, Arrière

**Eclairage**

▪ Eclairage fonctionnel à intensité variable	-
▪ On/Off progressif	-
▪ Raccordement d'un éclairage externe possible	220-230V / max 300W / Pas dimmable

**Débit/pression et niveau sonore**

▪ Moteur débit nominal (m <sup>3</sup> /h)	815
--	-----

## Débit/pression et niveau sonore

---

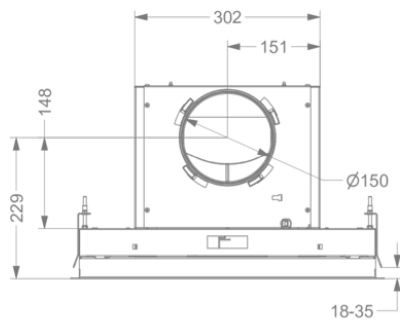
- Débit évacuation vitesse 1 (m<sup>3</sup>/h) / Max pression évacuation vitesse 1 (Pa) 256 / 86
- Débit évacuation vitesse 2 (m<sup>3</sup>/h) / Max pression évacuation vitesse 2 (Pa) 417 / 253
- Débit évacuation vitesse 3 (m<sup>3</sup>/h) / Max pression évacuation vitesse 3 (Pa) 549 / 382
- Débit évacuation vitesse power (m<sup>3</sup>/h) (Qboost) / Max pression évacuation 624 / 382 vitesse power (Pa)
- Pression acoustique évacuation vitesse 1 (dB(A)) / Puissance acoustique évacuation vitesse 1 (dB(A)) 24 / 35
- Pression acoustique évacuation vitesse 2 (dB(A)) / Puissance acoustique évacuation vitesse 2 (dB(A)) 35 / 47
- Pression acoustique évacuation vitesse 3 (dB(A)) / Puissance acoustique évacuation vitesse 3 (dB(A)) 42 / 55
- Sound pressure duct out at max powerspeed (dB(A)) / Pression acoustique évacuation vitesse power (dB(A)) (LWAboost) 46 / 58

## Caractéristiques techniques

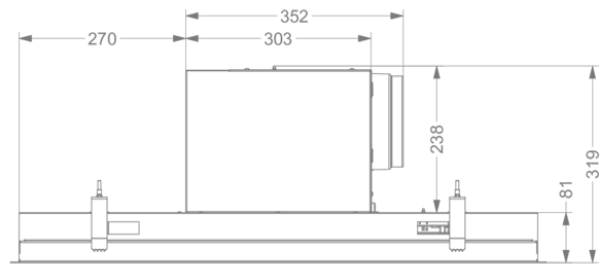
---

- |   |      |
|---|------|
| ▪ Puissance Maximale (W)                | 105  |
| ▪ Courant électrique (V)                | 230  |
| ▪ Fréquence (Hz)                        | 50   |
| ▪ Consommation en mode standby (Ps) (W) | 0.29 |
| ▪ Poids net (kg)                        | 21,7 |
| ▪ Longueur du câble de raccordement (m) | 1,2  |

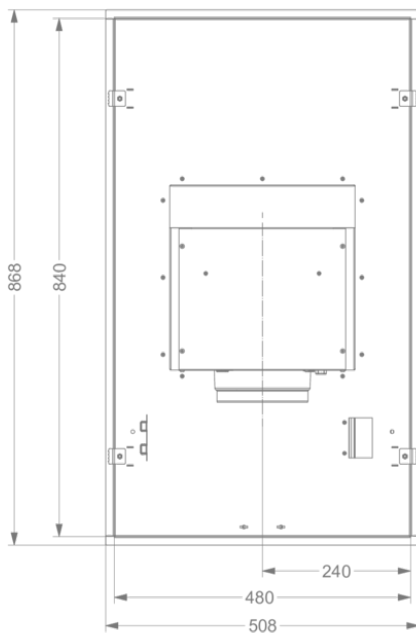
1



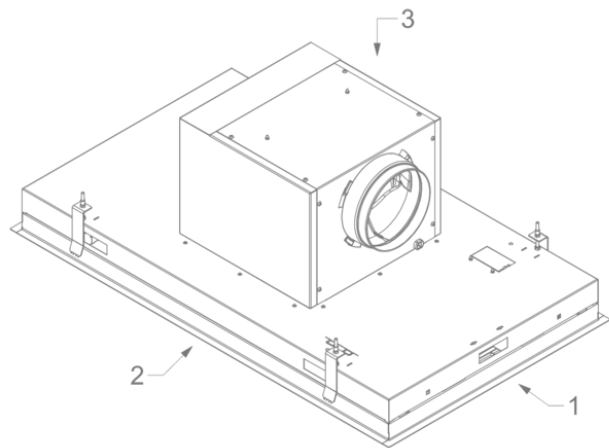
2



3



4



## Accessoires d'installation

**Moteur à distance**

- 800997

Kit pour déporter moteur Pureline avec moteur cubic  $\geq$ V19;  
Pureline Pro avec moteur cubic  $\geq$ V02

**Câble d'extension**

- 7000094

Rallonge câble 5m

## Accessoires recyclage

**Box encastrable  
avec un filtre  
monoblock**

841400

Caisson insonorisé encastrable avec monoblock en blanc  
(270x500)



842400

Caisson insonorisé encastrable avec monoblock en mineral black  
(270x500)



843400

Caisson insonorisé encastrable avec monoblock en gris  
(270x500)



7931400

Caisson insonorisé encastrable avec monoblock en blanc, H140  
mm



7932400

Caisson insonorisé encastrable avec monoblock en mineral  
black, H140 mm



7933400

Caisson insonorisé encastrable avec monoblock en gris, H140  
mm

**Adaptateur pour  
conduits plats**

6830053

Adaptateur

**Kit pour  
commander clapet  
ou de l'éclairage  
externe**

990030

Kit pour commander clapet ou de l'éclairage externe

