

Induction - Teppan yaki
4-zones 58 cm
Verre

EAN 5414425037544



Zones de cuisson

- 4-zones
- Avant gauche : 1400 W - 145 mm
- Arrière gauche : 1400 W - 145 mm
- Avant droite : 1400 W - 145 mm
- Arrière droite : 1400 W - 145 mm

Fonctions et caractéristiques

- Fonction bridge 2
- Fonction grill -
- Détection et indication automatique de la casserole -
- Fonction chauffe-plat (°C) 42°C, 70°C, 94°C
- Indication de chaleur résiduelle ▪
- Verrouillage du bandeau de commande ▪
- Fonction pause ▪
- Minuterie Minuterie sur chaque zone, Minuterie indépendant

Design

- Commande Slider, touches sensibles
- Couleur d'affichage des informations Rouge
- Bords verre Bords rodés
- Encastrement Pose standard, Pose affleurante

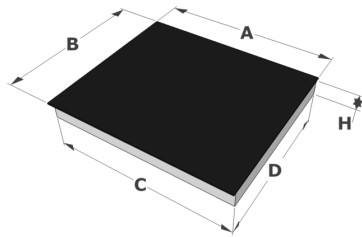
Dimensions

- Dimensions du produit (LxPxH) 580 x 520 x 60
- Découpe plan de travail (LxP) (mm) 560 x 490

Caractéristiques techniques

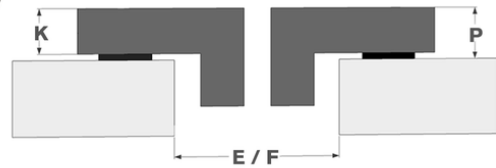
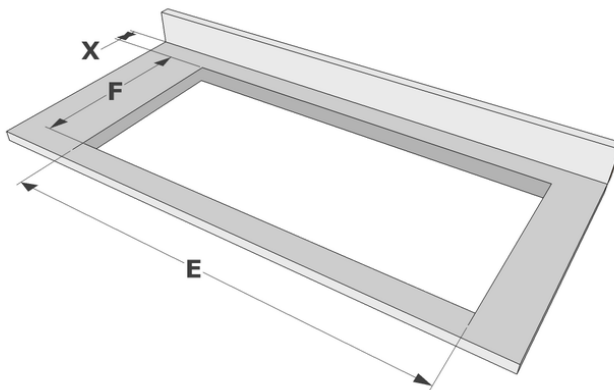
- Puissance de raccordement totale (W) 5600
- Connexion électrique 220-240V 1L+N
220-240V 2L
220-240V 3L (BE)
380-400V 2L+N/2N
- Fréquence (Hz) 50-60
- Poids net (kg) 13,8

Dimensions



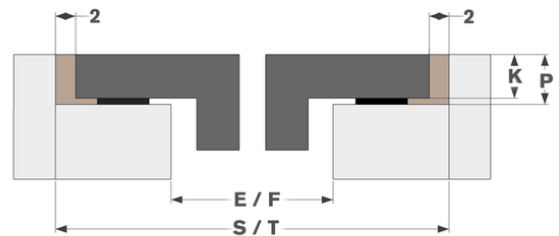
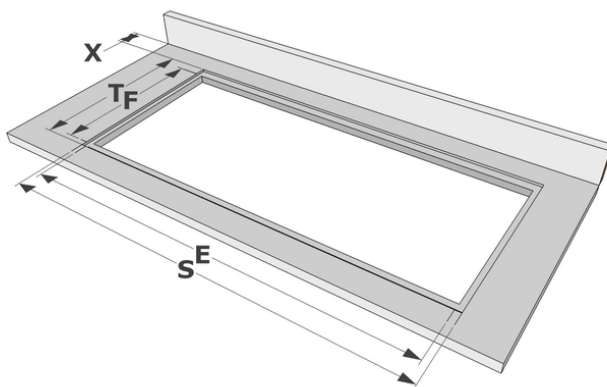
	A	B	C	D	H
mm	580	520	560	490	60

Pose standard



	E	F	K	P	X
mm	560	490	6	8	50

Pose affleurante



	E	F	S	T	K	P	X
mm	560	490	584	524	6	8	50